

LED航路標識灯 NLE-PS165Y (沖合い構造物の明示用)

MARINE ELECTRIC LANTERN

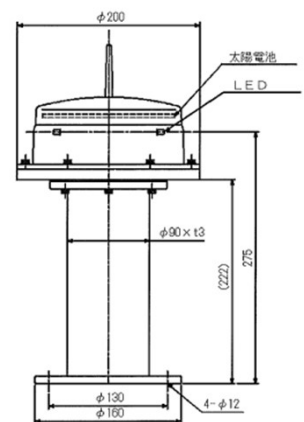


海上保安庁の“航路標識の設置及び管理に関するガイドライン”に規定されている一般的な「沖合い構造物等の明示」に適したLED航路標識灯です。

本製品は太陽電池とバッテリーを組合せることで保守の手間が要らないメンテナンスフリータイプとなっています。

設置に当たっては、海上保安庁に届出が必要となりますので、計画段階から最寄りの管区海上保安本部又は海上保安(監)部へご相談ください。

項目	性能/仕様
型式	NLE-PS165Y
光源	高光度LED
主要材料	フードレンズ：ポリカーボネイト 筐体：耐食アルミ合金
灯色	黄光
灯質	単せん黄光 毎4秒に1せん光 (任意設定可)
制御機能	灯質制御/日光弁制御/過充電防止
光度	実効光度14カンデラ以下 (任意設定可)
太陽電池	灯器内蔵12V1.2W
バッテリー	シール鉛蓄電池12V 無日照保証20日



当社HPは
こちら！



日本光機工業株式会社
NIPPON KOKI KOGYO CO., LTD.

ISO9001 認証取得
ISO14001 認証取得