

LED航路標識灯 NLE-170PY (中間構造物用)

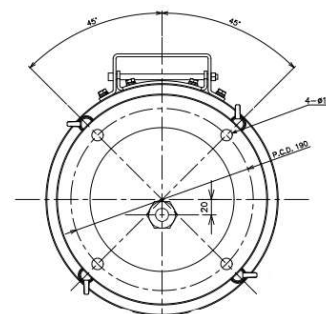
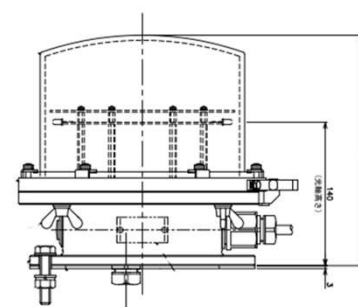
MARINE ELECTRIC LANTERN



海上保安庁の“航路標識の設置及び管理に関するガイドライン”に規定されている洋上風力発電施設の「中間構造物」に適合するLED航路標識灯です。

設置に当たっては、海上保安庁に許可申請（又は届出）が必要となりますので、計画段階から最寄りの管区海上保安本部又は海上保安（監）部へご相談ください。

項目	性能/仕様
品名	LED航路標識灯
型式の名称	NLE-170PY
定格	入力電圧 DC12V 光源 超高輝度LED 消費電力 約5W
光度	実効光度14カンデラ (任意設定可)
灯色	黄光
灯質	単せん黄光 (任意設定可)
使用温度範囲	-20℃~55℃
筐体材質	アルミニウム鋳物他
保護等級	IP-X7
質量	約5kg



当社HPは
こちら！



日本光機工業株式会社

NIPPON KOKI KOGYO CO., LTD.

ISO9001 認証取得
ISO14001 認証取得