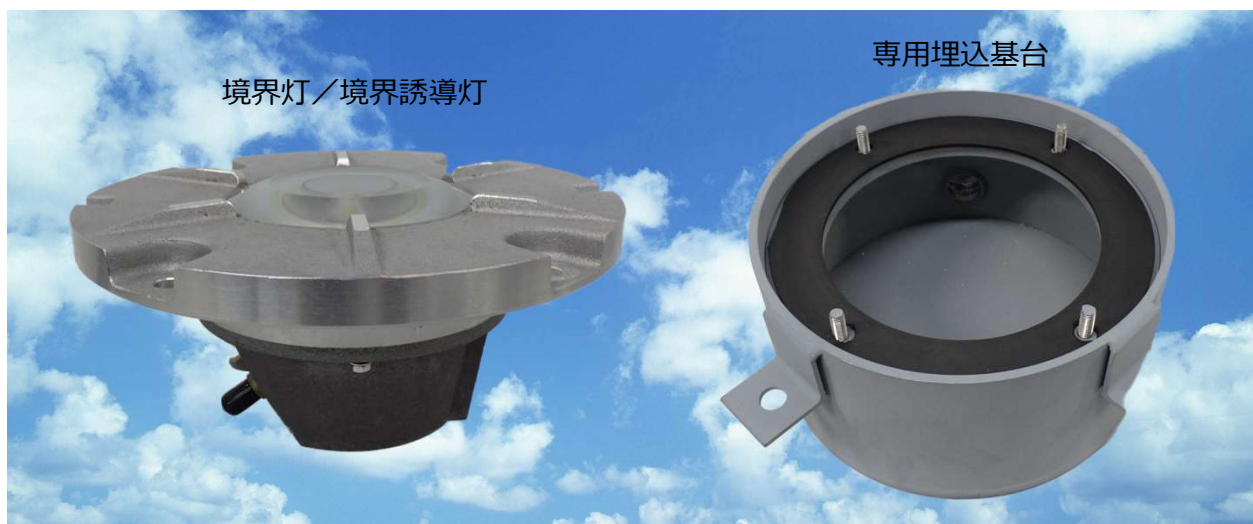


# 航空標識

Aeronautical Light

## LED埋込型境界灯 LB-D型(白・黄)

## LED埋込型境界誘導灯 LR-D型(緑)



### 境界灯

離陸または着陸しようとするヘリコプターに離着陸の可能な区域を示す航空白または黄の灯火で、着陸区域の境界線上に15メートル以下の間隔で8個以上設置します。

### 境界誘導灯

離陸または着陸しようとするヘリコプターに離着陸に適する方向を示すための航空緑の灯火で境界から6m以内の進入経路・離陸経路方向に、3灯以上を3m以下のほぼ等間隔で、境界灯に並列して設置します。

(離着陸帯と進入・離陸経路の位置関係により、設置条件が異なります。)

項目	仕様/性能
品名	LED埋込型境界灯 LB-D型(白・黄)
定格	AC100V 3.5W
光色	航空白または航空黄
光度(白/黄)	10 c d
材質	アルミニウム合金
質量	約3.5kg
品名	LED埋込型境界誘導灯 LR-D型(緑)
定格	AC100V 3W
光色	航空緑
光度(緑)	5 c d
材質	アルミニウム合金
質量	約3.5kg

当社HPは  
こちら！



日本光機工業株式会社

NIPPON KOKI KOGYO CO., LTD.

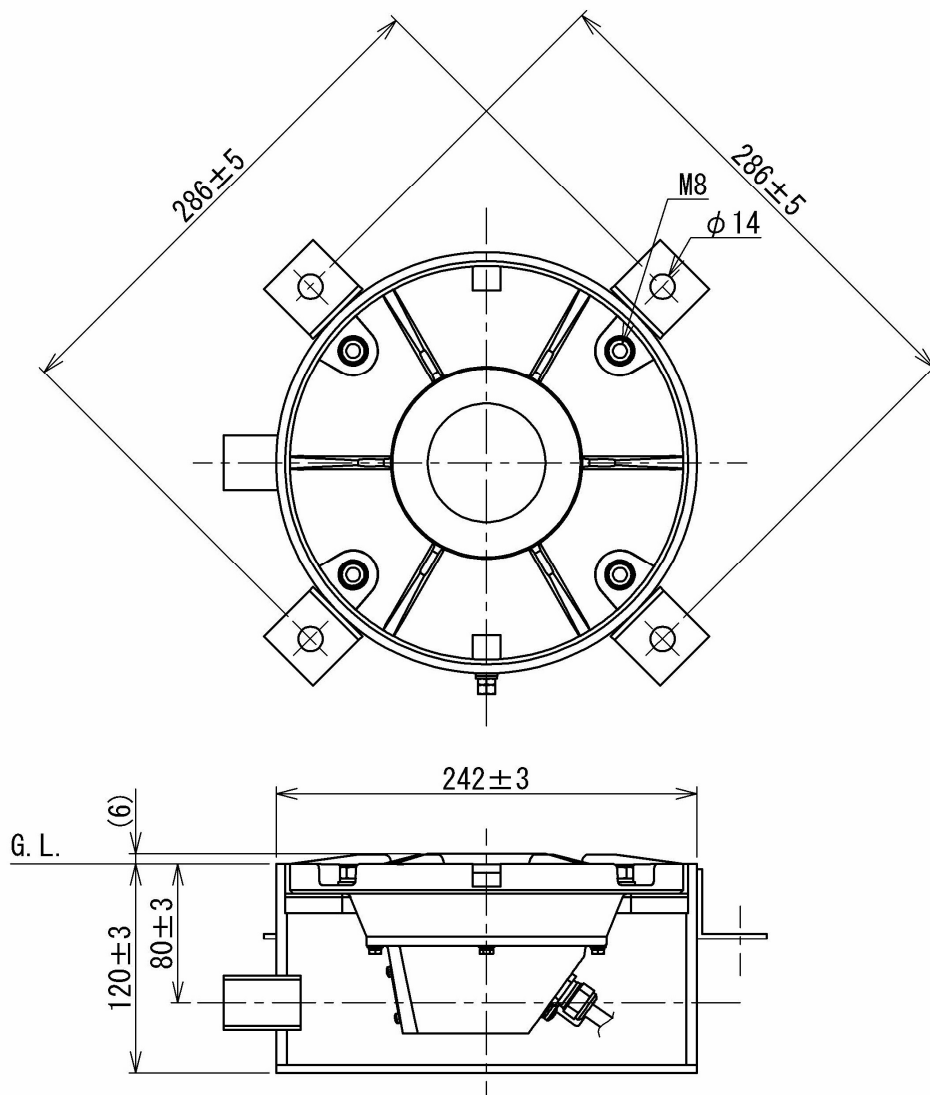
ISO9001 認証取得  
ISO14001 認証取得

# 航空標識

Aeronautical Light

LED埋込型境界灯 LB-D型(白・黄)

LED埋込型境界誘導灯 LR-D型(緑)



日本光機工業株式会社

〒236-0004 横浜市金沢区福浦二丁目7番18号 航空障害灯担当 TEL 045-350-7231 FAX 045-783-5047  
記載内容は2024年3月1日現在のものです。



日本光機工業株式会社

NIPPON KOKI KOGYO CO., LTD.

ISO9001 認証取得  
ISO14001 認証取得