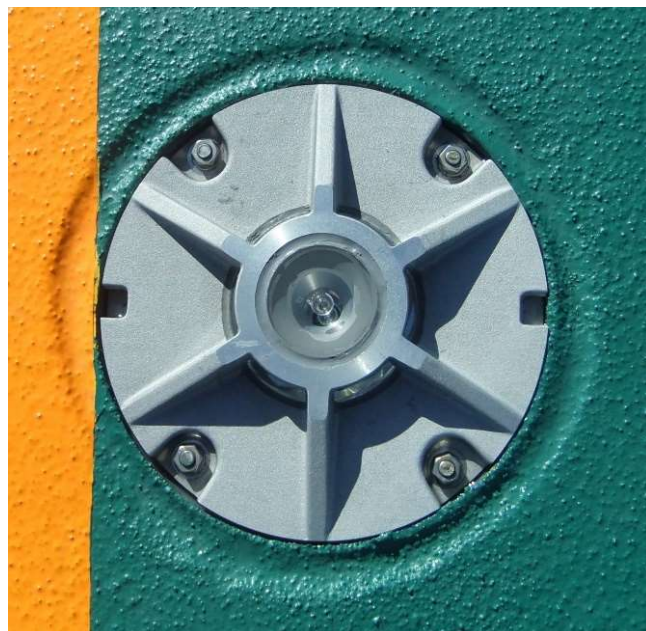


地上型境界灯/境界誘導灯 T-5改S型



境界灯

離陸または着陸しようとするヘリコプターに離着陸の可能な区域を示す航空白または黄の灯火で、着陸区域の境界線上に15メートル以下の間隔で8個以上設置します。

境界誘導灯

離陸または着陸しようとするヘリコプターに離着陸に適する方向を示すための航空緑の灯火で境界から6m以内の進入経路・離陸経路方向に、3灯以上を3m以下のほぼ等間隔で、境界灯に並列して設置します。

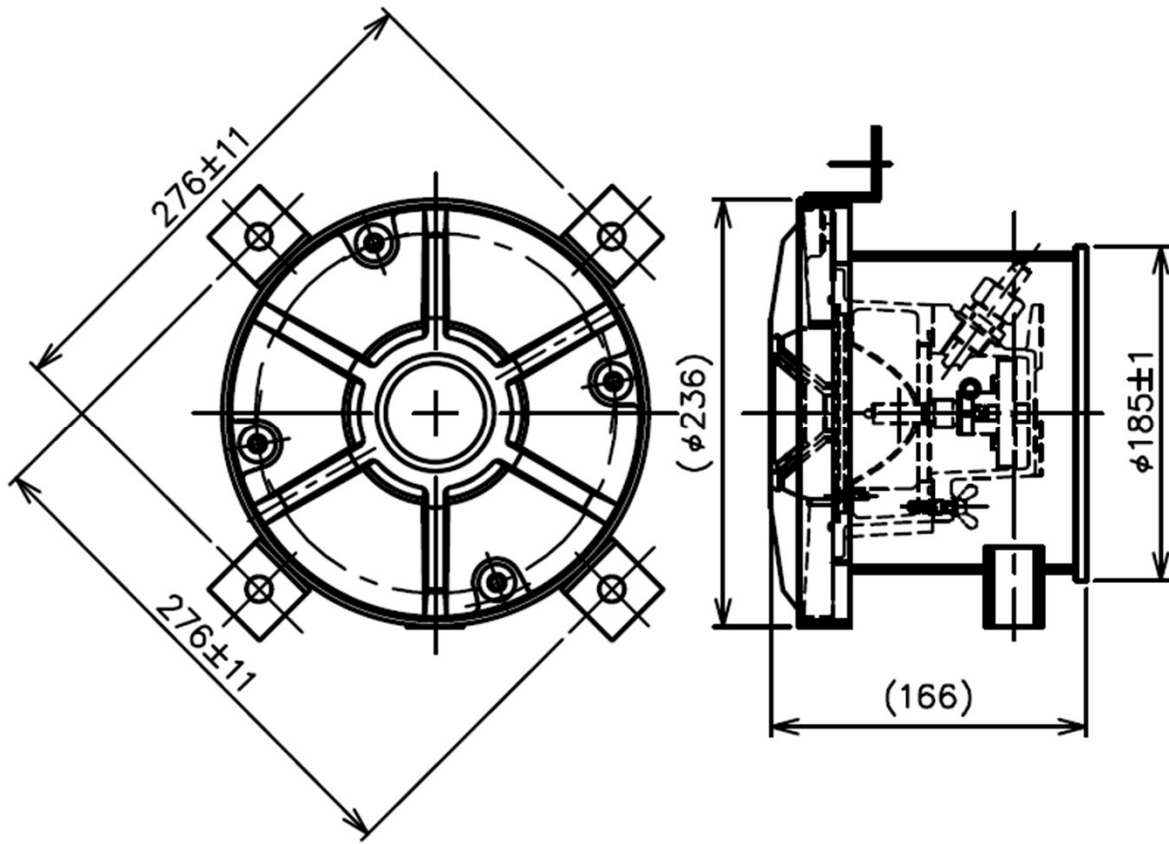
(離着陸帯と進入・離陸経路の位置関係により、設置条件が異なります。)

仕様

品名	埋込型境界灯 (T-5改S型)
定格	AC100V 65W
光色	航空白または航空黄
光度 (白/黄)	60 c d 以上 / 25 c d 以上
筐体材質/塗装	アルミニウム鋳物、ガラス
質量	約4kg
品名	埋込型境界誘導灯 (T-5改S型)
定格	AC100V 90W
光色	航空緑
光度	30 c d 以上
筐体材質/塗装	アルミニウム鋳物、ガラス
質量	約4kg



地上型境界灯/境界誘導灯 T-5改S型



日本光機工業株式会社

〒236-0004 神奈川県横浜市金沢区福浦2-7-18 航空障害灯担当 TEL 045(350)7231 FAX 045(783)5047

記載内容は 2022 年 3 月 1 日現在のものです。



日本光機工業株式会社
NIPPON KOKI KOGYO CO.,LTD.

ISO9001 認証取得
ISO14001 認証取得