

## LED着陸区域照明灯 NLF-24A型



ヘリコプターの着陸区域を照明するために設置する灯火です。

進入表面及び転移表面に突出しない位置とし、着陸区域の中心における照度が10ルクス以上になるように設置します。

※着陸区域照明灯の使用可否及び設置数量については、設置予定箇所の所轄消防にご確認下さい。

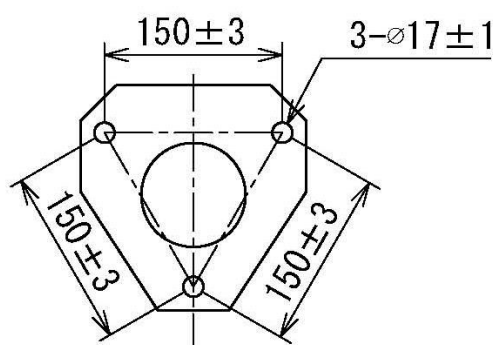
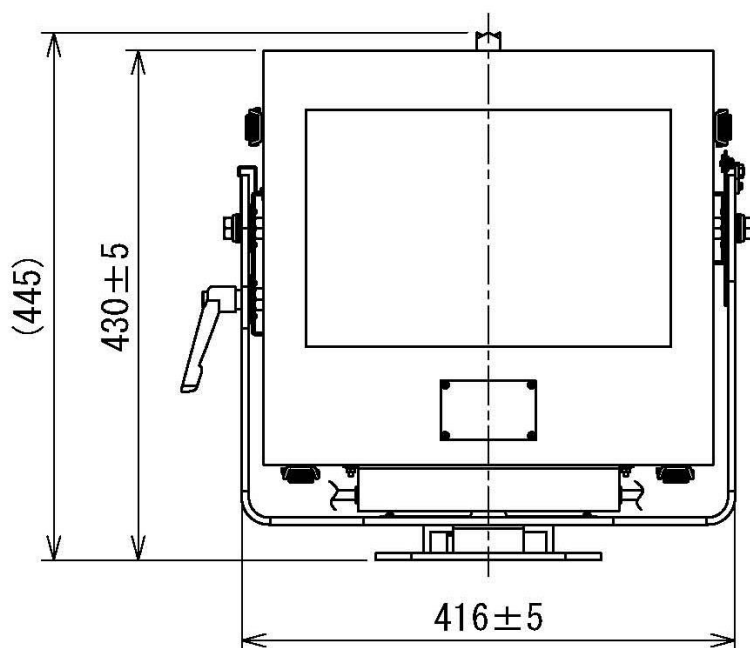
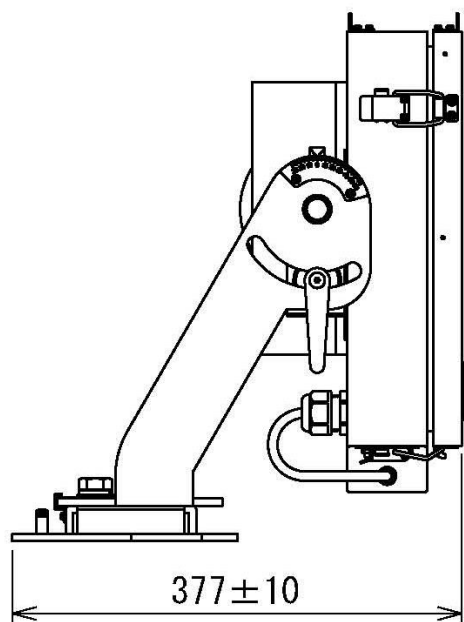
特徴として、光源をLED化したことで消費電力が200Wと電球の1/5まで抑えることができ、寿命も20倍の40,000時間に延びました。

電源は100V、200V兼用でヘリコプターのパイロットが嫌う上方の光を極力抑える様に光学設計がなされています。取付ピッチと光中心高さは従来製品と同一で互換性があり、灯体の材質は錆びにくいステンレス製で、耐風圧は90m/sとなっています。

項目	仕様
品名	LED着陸区域照明灯 NLF-24A型
定格	AC100V又は200V 200W
光色	航空白
光源 / 光度	LED / 65,100 c d以上
材質	ステンレス鋼板、ガラス他
質量	約20kg
塗色	航空黄赤



## LED着陸区域照明灯 NLF-24A型



日本光機工業株式会社

〒236-0004 横浜市金沢区福浦二丁目7番18号 航空障害灯担当 TEL 045-350-7231 FAX 045-783-5047  
記載内容は 2024 年 12 月 1 日現在のものです。