

## 位置表示灯（閃光式簡易灯台）



航空機にヘリポートの位置を示す為の灯火です。

光源中心より上方の全ての方向から見えるよう、離着陸帯等の付近で進入表面及び転移表面に突出しない位置に設置します。

緊急救助用スペース及び緊急離着陸場において、飛行場灯台（ヘリポート灯台）の代わりに、簡易灯台として使用されます。

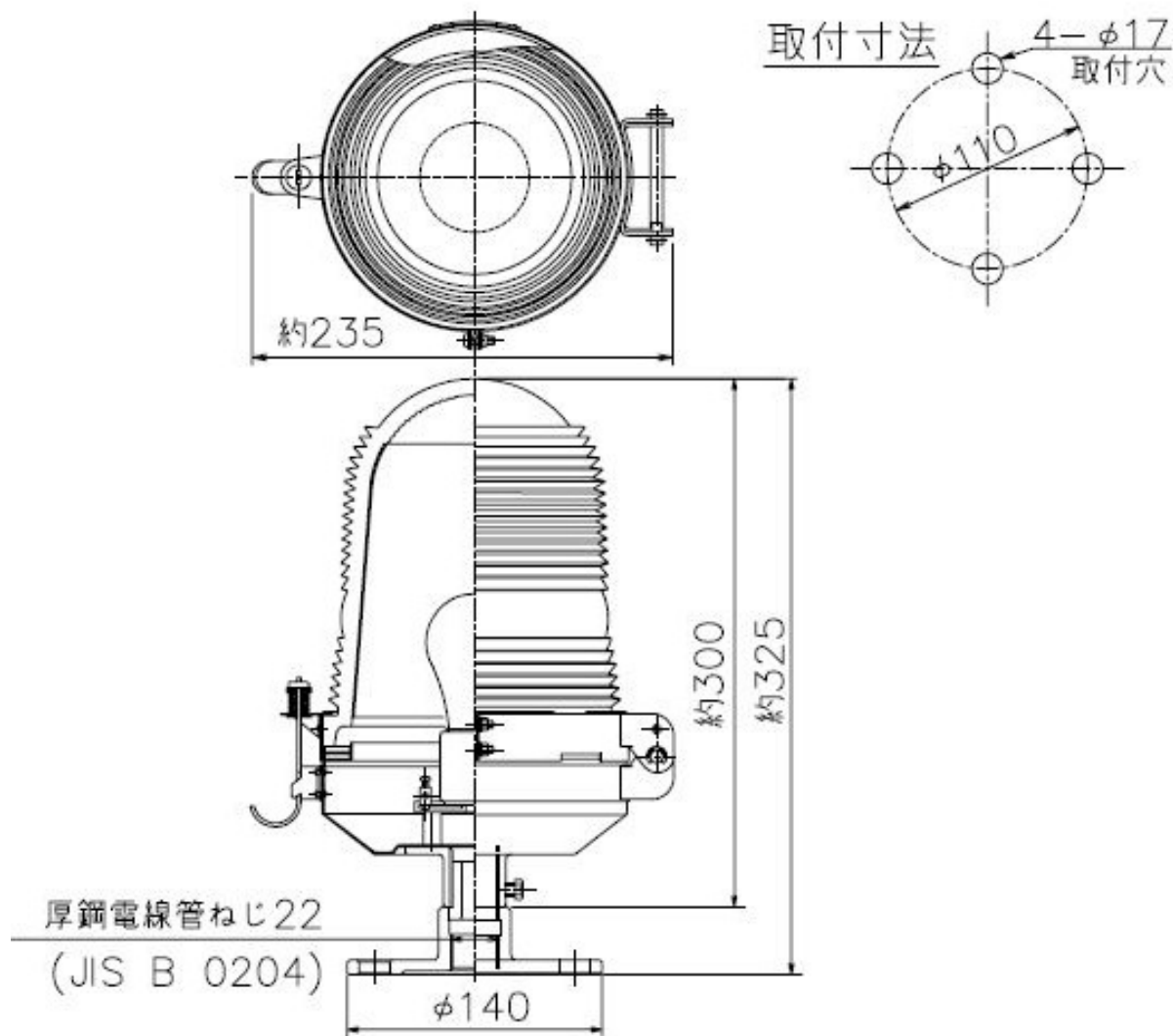
(閃光式簡易灯台の使用可否については、設置予定箇所の所轄消防にご確認下さい。)

仕様

品名	位置表示灯（閃光式簡易灯台）
定格	AC100V 9W
光色	白
光源	閃光ランプ
筐体材質／塗装	ステンレス、ガラス／メラミン樹脂焼付塗装 航空黄赤
質量	4.5kg



## 地上型境界灯/境界誘導灯 HE-3A型



日本光機工業株式会社

〒236-0004 神奈川県横浜市金沢区福浦2-7-18 航空障害灯担当 TEL 045(350)7231 FAX 045(783)5047

記載内容は2022年3月1日現在のものです。



日本光機工業株式会社  
NIPPON KOKI KOGYO CO.,LTD.

ISO9001 認証取得  
ISO14001 認証取得