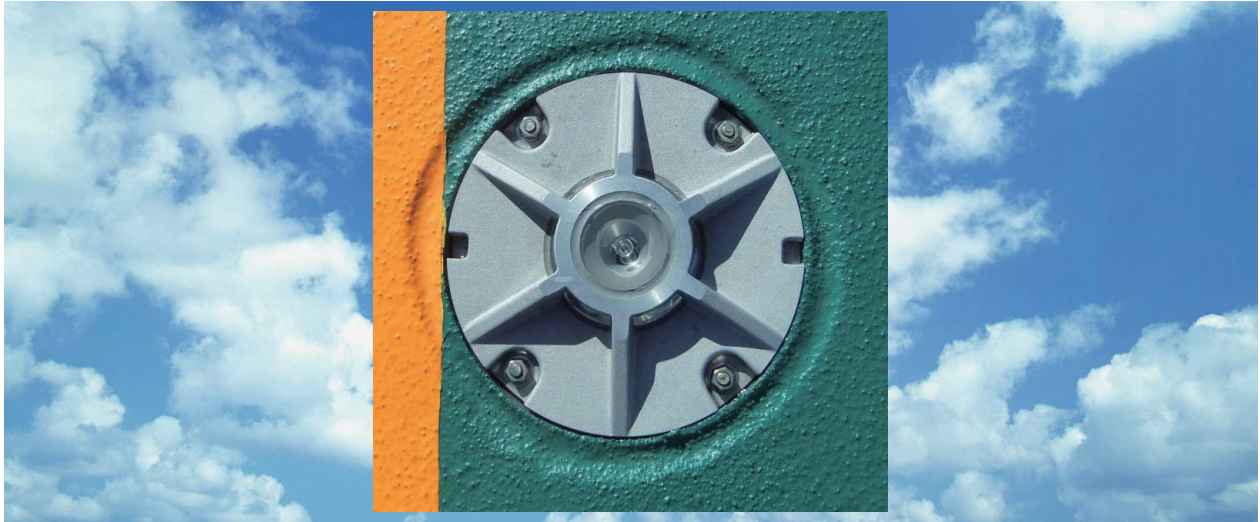


航空標識

Aeronautical Light

埋込型境界灯／境界誘導灯 T-5改S型

生産終了品



・境界灯

離陸または着陸しようとするヘリコプターに離着陸の可能な区域を示す航空白または黄の灯火で、着陸区域の境界線上に15メートル以下の間隔で8個以上設置します。

・境界誘導灯

離陸または着陸しようとするヘリコプターに離着陸に適する方向を示すための航空緑の灯火で境界から6m以内の進入経路・離陸経路方向に、3灯以上を3m以下のほぼ等間隔で、境界灯に並列して設置します。

(離着陸帯と進入・離陸経路の位置関係により、設置条件が異なります。)

※具体的な設置方法に関しては、設置予定箇所の所轄消防にご確認下さい。

項目	仕様／性能
品名	埋込型境界灯(T-5改S型)
定格	AC100V 65W
光色	航空白 または 航空黄
光源／光度	ハロゲン電球／60 c d以上または25 c d以上
材質	アルミニウム合金鋳物、ガラス他
質量	約4kg

品名	埋込型境界誘導灯(T-5改S型)
定格	AC100V 90W
光色	航空緑
光源／光度	ハロゲン電球／30 c d以上
材質	アルミニウム合金鋳物、ガラス他
質量	約4kg

当社HPは
こちら！



OVER 100 years 日本光機工業株式会社
since 1919 NIPPON KOKI KOGYO CO., LTD.

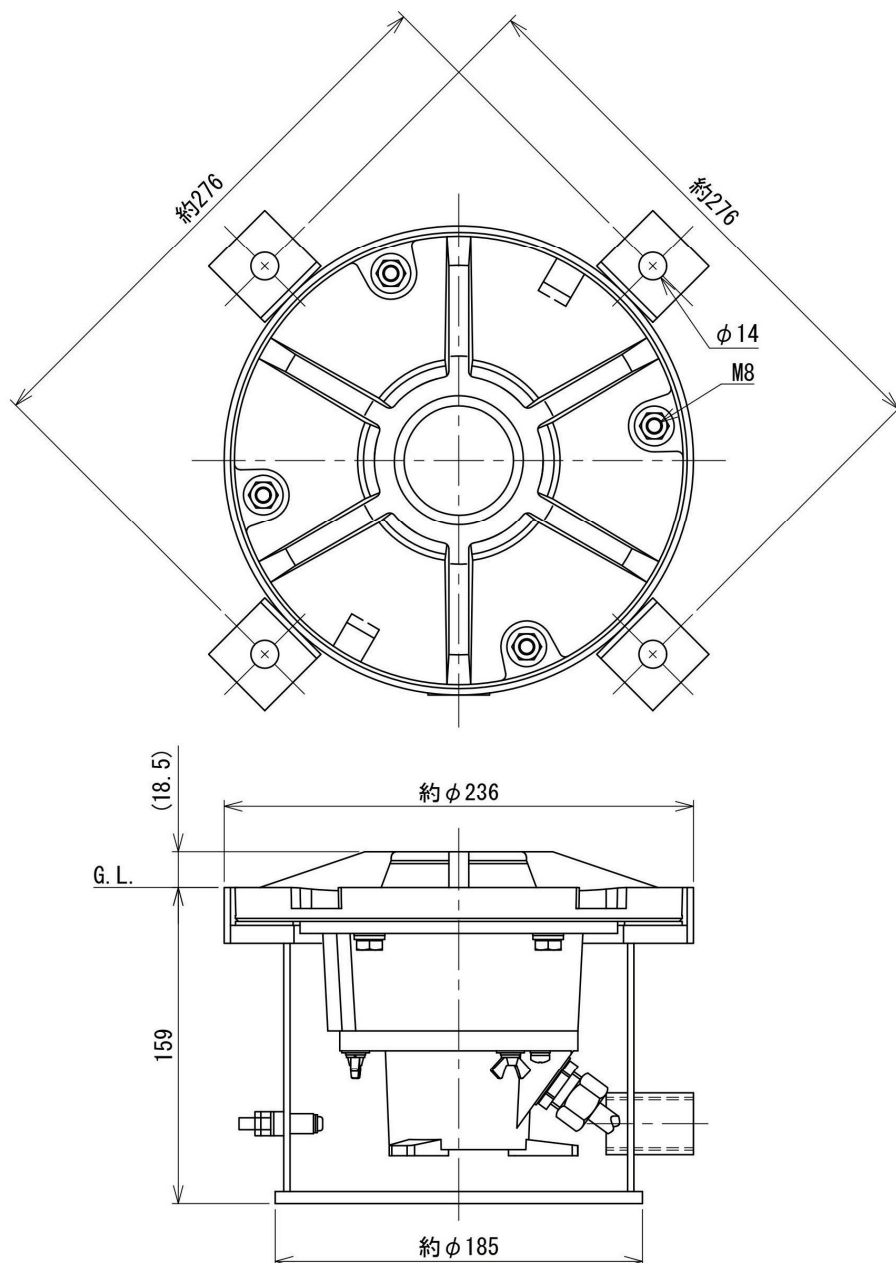
ISO9001 認証取得
ISO14001 認証取得

航空標識

Aeronautical Light

埋込型境界灯／境界誘導灯 T-5改S型

生産終了品



日本光機工業株式会社

〒236-0004 横浜市金沢区福浦二丁目7番18号 航空障害灯担当 TEL 045-350-7231 FAX 045-783-5047
記載内容は2022年3月1日現在のものです。

OVER 100 years 日本光機工業株式会社
since 1919 NIPPON KOKI KOGYO CO., LTD.

ISO9001 認証取得
ISO14001 認証取得