

### 特長

#### 従来型である飛行場灯台との比較

#### ・ 小型軽量 → 質量約1/5 (A-4型比)

仕様変更及び各部の見直しにより大幅な小型軽量化をはかりました。

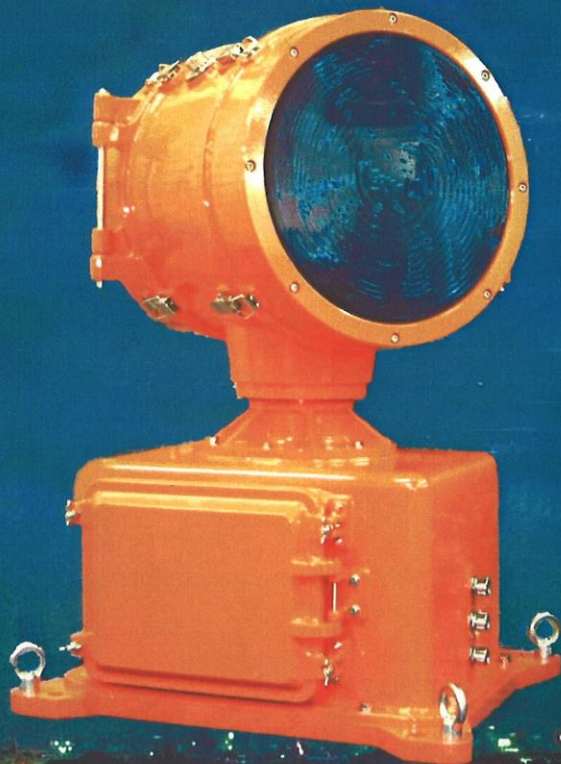
設置は従来の取付ピッチと互換性を持たせると共に、高さ調整用に別売の取付スペーサーを用意しております。

#### ・ 省電力 → 電力約1/5 (A-4型比)

仕様変更にともない、電球及びモータの消費電力を抑えました。

#### ・ 保守点検が容易

点検扉の位置変更、電球交換器の小型化などによりメンテナンス時間を短縮できます。



回転式飛行場灯台は、NB-2型につきましては国土交通省航空局制定の「回転式飛行場灯台仕様書」、RB-P型につきましては、防衛施設庁制定の「RB-P型飛行場灯台仕様書」に基づいて製作されたもので、白色、緑色の交互閃光により、飛行場の位置を示す回転方式の灯台です。

この灯台は上部灯体と回転装置から構成され、灯体部を小型軽量化したことにより、地震や台風などの外力に対する耐久性が向上しました。

ISO 9001 認証取得



RVA



NKKKQA

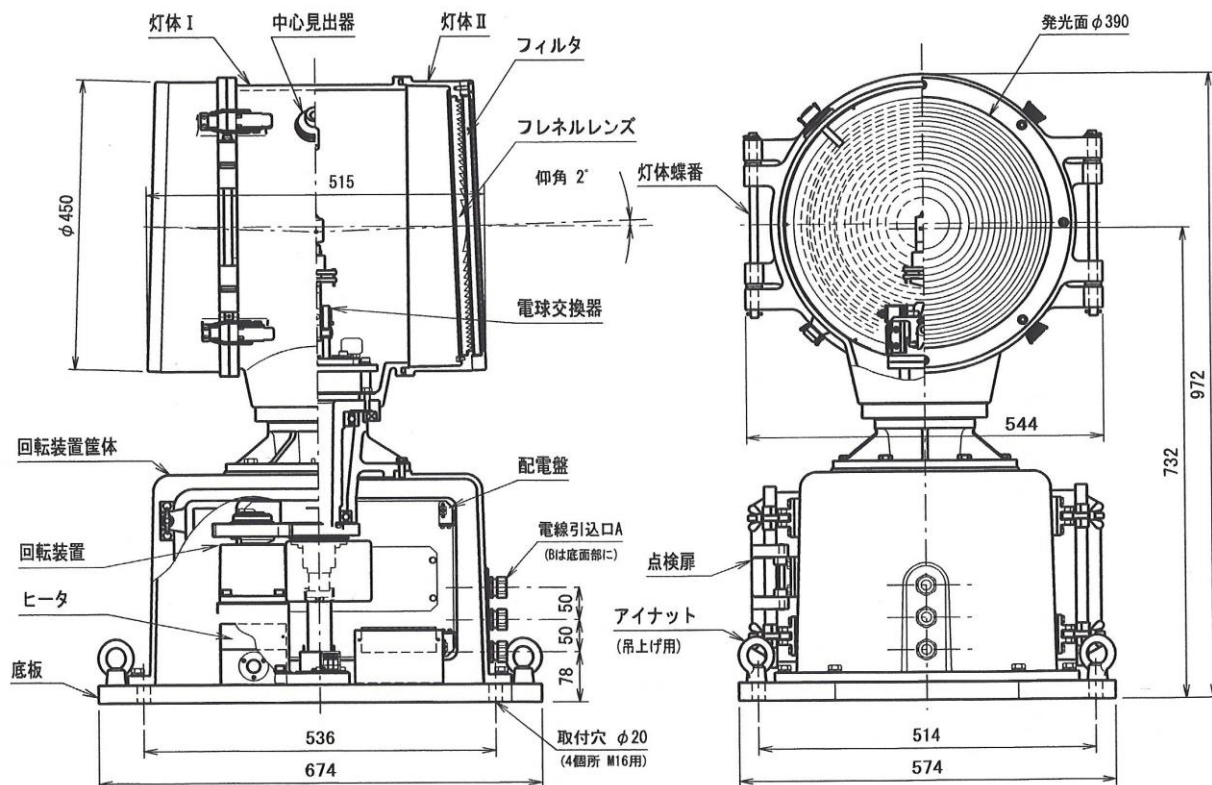


JAB  
QS Accreditation



入力電圧	AC 100V 50/60 Hz	
電 球	AC 100V 500 W (ハロゲン電球)	
モ ー タ	AC 100V 60 W	
総消費電力	約 600 VA 以下 (但しヒータを除く)	
絶縁耐圧	600 V 以上	
光学性能	光 色	白色、緑色 (2面式 互閃光)
	閃光回数	28 ± 2 回/分
	実効光度	白色 20000 cd 緑色 3000 cd
使用環境条件	温 度	-30 ~ +45 °C
	風 速	60 m/秒
灯体回転半径	約 350 mm	
質 量	約 104 kg	

灯台外形寸法及び各部の名称



日本光機工業株式会社

〒236-0004 神奈川県横浜市金沢区福浦2-7-18 航空障害灯担当 TEL 045(350)7231 FAX 045(783)5047

記載内容は 2019 年 10 月 2 日現在のものです。



日本光機工業株式会社

NIPPON KOKI KOGYO CO.,LTD.

ISO9001 認証取得  
ISO14001 認証取得