



100%点灯時



上部ユニット

EHB-34D型標識灯は光源にLEDを採用した滑走路末端灯です。

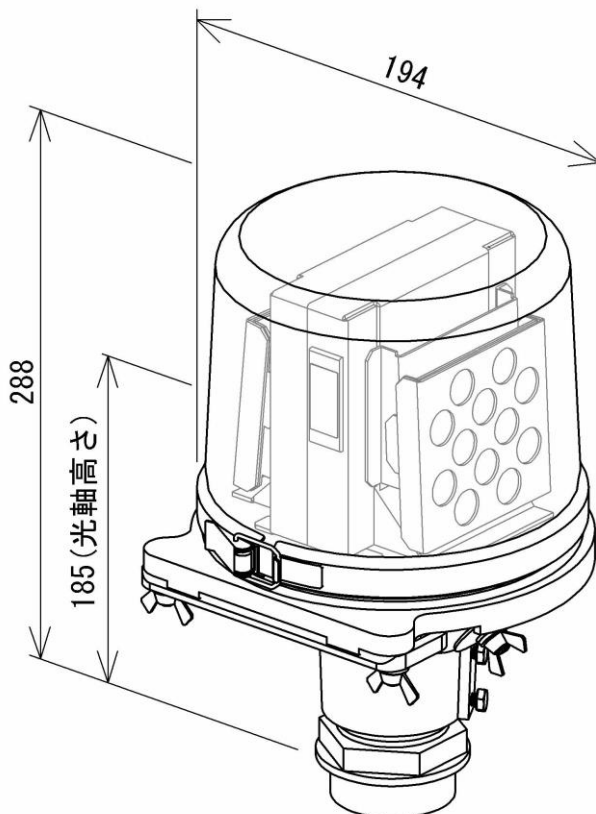
内部の結露を防止するため交換部位にあたる上部ユニットは防水構造となっており、少雨での交換作業が可能です。

ハロゲン電球式EHB-34型標識灯の調整座に上部ユニットを取り付けることでLED化が完了します。既設の調整座に取り付けることで、光軸高さ、水平調整などが完結でき、交換は工具が不要なため、作業時間を大幅に短縮できます。



#### 仕様

項目	仕様/性能
型式	EHU-34D
適合仕様書	灯仕第275号改4
定格電流	6.6A (5.2A、4.1A、3.4A、2.8A)
消費電力	36W/42VA (6.6A/100%点灯時)
光源	高輝度パワーLED (緑/赤)
主な材質	アルミ合金、ステンレス、ガラス
発光色	緑/赤
光度	緑：10000cd以上 (6.6A/100%点灯時) 赤：2500cd以上 (6.6A/100%点灯時)
使用温度範囲	-35~55℃
耐風圧	風速160m/sec
防水規格	IPX4 (上部ユニットは組立状態でIPX5)
質量	5.5kg (可折接手含む)



日本光機工業株式会社

〒236-0004 神奈川県横浜市金沢区福浦2-7-18 航空障害灯担当 TEL 045(350)7231 FAX 045(783)5047

記載内容は2019年10月2日現在のものです。



日本光機工業株式会社

NIPPON KOKI KOGYO CO.,LTD.

ISO9001 認証取得  
ISO14001 認証取得