

航路標識

Aids to Navigation

LED航路標識灯 NLE-2604Y (洋上風力発電機郡)

MARINE ELECTRIC LANTERN 周囲構造物用



海上保安庁の定めた“航路標識の設置及び管理に関するガイドライン”には風力発電機郡においてその設置状況に応じ一定の条件を満たす航路標識灯の設置が義務付けられております。本灯器は一般財団法人日本航路標識協会の認定を受けており風力発電機郡の周囲構造物にあたる風力発電機への設置要件を満たします。

洋上風力発電所にての実績のある本製品は長期間高い信頼性でご使用いただけるLEDを光源としております。

航路標識灯制御盤をご使用いただく事により電源バックアップやフォグホーン(音響信号器)、遠隔監視等の機器との運用が可能です。

また、本製品は部品単位の交換が容易に可能で保守性能に優れます。日本光機工業は国内メーカーとして部品供給体制にも力を入れております。

当社Lwはこちら！



日本光機工業株式会社
NIPPON KOKI KOGYO CO.,LTD.

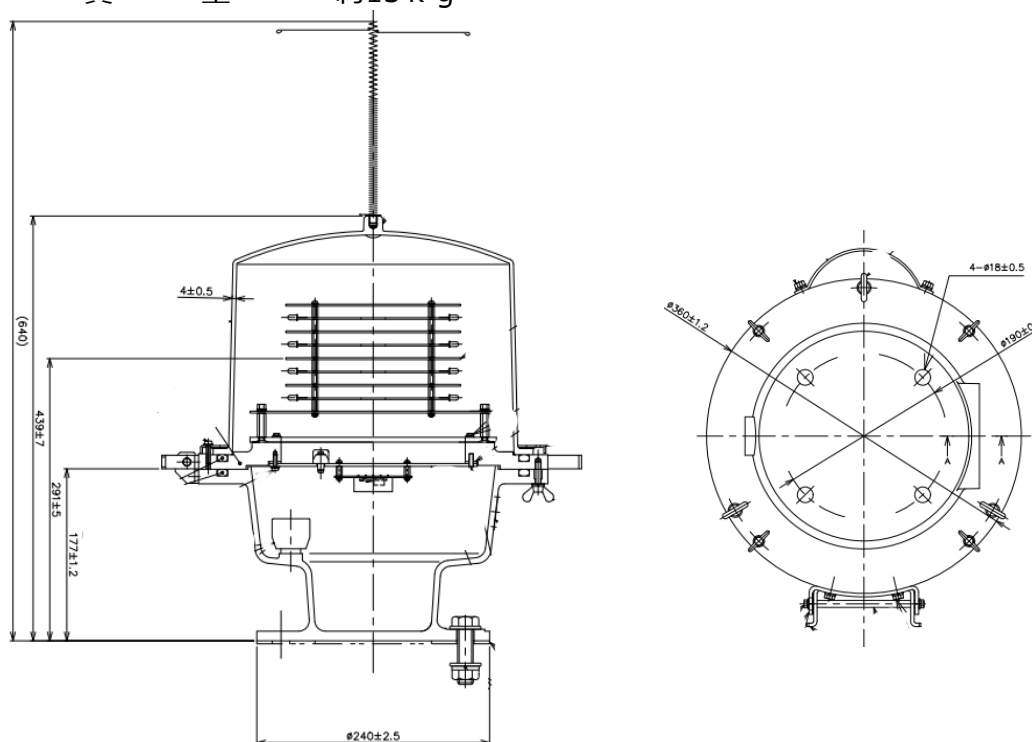
ISO9001 認証取得
ISO14001 認証取得

LED航路標識灯 NLE-2604Y (洋上風力発電機郡)

MARINE ELECTRIC LANTERN 周囲構造物用

仕様/性能及び寸法

項目	仕様/性能
品名	海上用標識灯器
型式の名称	NLE-2604Y
定格	入力電圧 DC 12 V
	光源 超高輝度LED
	消費電力 約20W
光度(cd)	実効光度100 c d
灯色	黄光
灯質	郡せん光 毎3秒間に1閃光
使用温度範囲	- 2 0 °C ~ 5 5 °C
筐体材質	アルミニウム鋳物
保護等級	IP - X 6
質量	約15 k g



日本光機工業株式会社
 〒236-0004 神奈川県横浜市金沢区福浦2-7-18 TEL 045(350)7231 FAX 045(783)5047
<http://www.nipponkoki.co.jp/>

