



LED式円形帯照明



LED式航空障害灯



吹流し

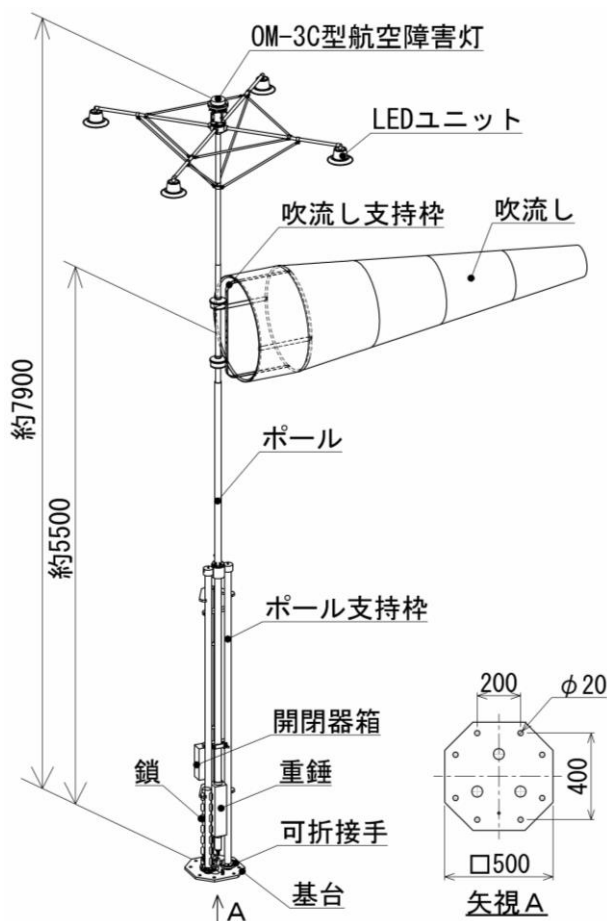


風向灯は、航空機に風向を示すために設置する灯火です。
吹流し、吹流し支持枠、支柱部、円形帯照明、航空障害灯、可折接手、
基台で構成されています。

2B-D型は光源にLEDを採用し、従来の電球タイプに比べて光源寿命が大幅に伸びました。（円形帯照明：30,000時間、航空障害灯：40,000時間）
また消費電力は138Wと電球タイプから約85%カットになっております。
取付については、2B型と共通になっておりますので、基礎工事の必要なく更新可能です。

仕様

項目	仕様/性能
型式	2B-D型
適合仕様書	国空管技第709号
定格電流	AC100V
消費電力	138W (円形帯照明 34W×4灯、航空障害灯 2W×1灯)
光源	高輝度パワーLED
主な材質	アルミ合金、ステンレス、ナイロン
最大地上高	8.1m
平均照度	半径8.25m内10lx以上
使用温度範囲	-30~45℃
耐風速	風速35m/sec (吹流し付きの場合) 風速45m/sec (吹流しなしの場合)
防水規格	IPX4
質量	約270kg (可折接手含む)



日本光機工業株式会社

〒236-0004 神奈川県横浜市金沢区福浦2-7-18 航空障害灯担当 TEL 045(350)7231 FAX 045(783)5047

記載内容は2019年10月2日現在のものです。



日本光機工業株式会社

NIPPON KOKI KOGYO CO.,LTD.

ISO9001 認証取得
ISO14001 認証取得