

MARINE ELECTRIC LANTERN

NLE-1601

LED航路標識灯



当社は、LEDの優れた特性に早くから着目し、世界に先駆けてLED灯器の実用化を行った技術で製造しております。

電源が変動してもLEDに流れる電流を一定に保つ定電流回路が内蔵されており、太陽電池等の変動の多い電源に最適な灯器です。

LEDは、長寿命で断芯がなく、白熱電球との発光方式の違いから電力を光に変換する効率が大変良い光源です。

また、電源が変動してもLEDに流れる電流を一定に保つ定電流回路が内蔵されており、太陽電池等の変動の多い電源に最適です。

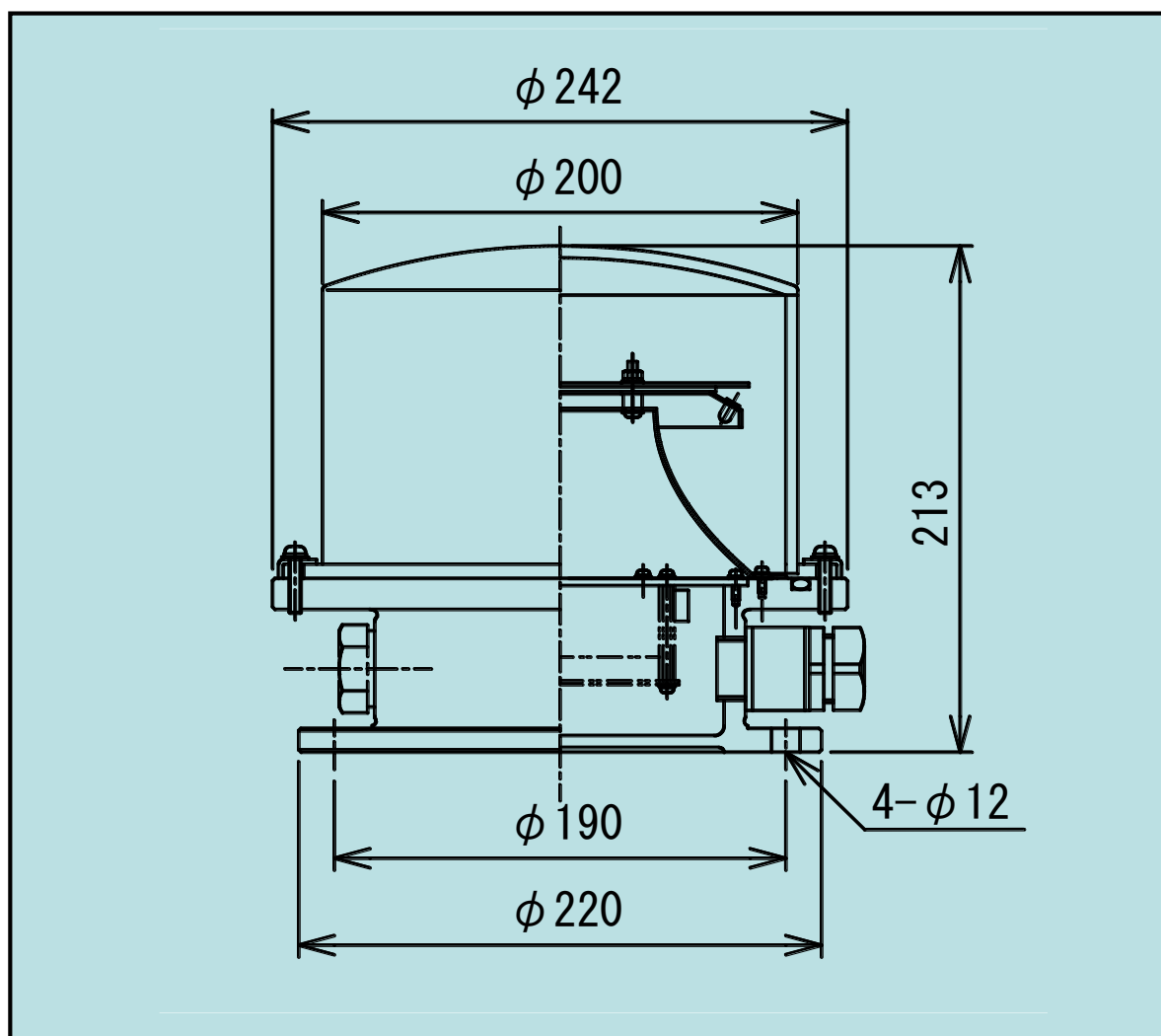
LEDを光源にしたことで、保守・点検作業が容易で長期間高い信頼性でご使用いただける省エネ灯器です。

本LED灯器は実効光度15cd(カンデラ)未満の海上用標識灯器です。
所管する海上保安庁に届出をしてからご使用ください。



日本光機工業株式会社

品名	LED航路標識灯（海上用標識灯器）
型式の名称	NLE-1601
定格	入力電圧 DC12V（AC電源対応）
	光源 高輝度LED
	消費電力 約4W
光度(cd)	実効光度15cd未満
灯色	白光、赤光、緑光、黄光
使用温度範囲	-20℃~55℃
筐体材質	耐食アルミニウム鋳物
保護等級	IP-X6
質量	約4kg



日本光機工業株式会社

ISO 9001 ISO 14001 認証取得

〒236-0004 横浜市金沢区福浦2-7-18

TEL 045(350)7231
FAX 045(783)5047