

LED LIGHT BEACON

LED灯器(V型)

LED灯器（V型）は、堅牢なハウジングと小型化した光学系の組合せにより、耐波浪性を向上させたものです。

高輝度、長寿命の発光ダイオードを採用し、省電力で、ほぼ無保守でご使用頂けるという優れた特徴のある灯台用の灯器です。

灯火は、マイコンで制御された視認性の良い点滅光を発します。



ハウジング構造は、耐波浪性
マイコンにより256種の灯質を任意設定
LEDを定電流制御し、長寿命で高信頼性を確保
灯色は、赤、緑、白の3種類



日本光機工業株式会社

光度、電力及び光学ユニット段数

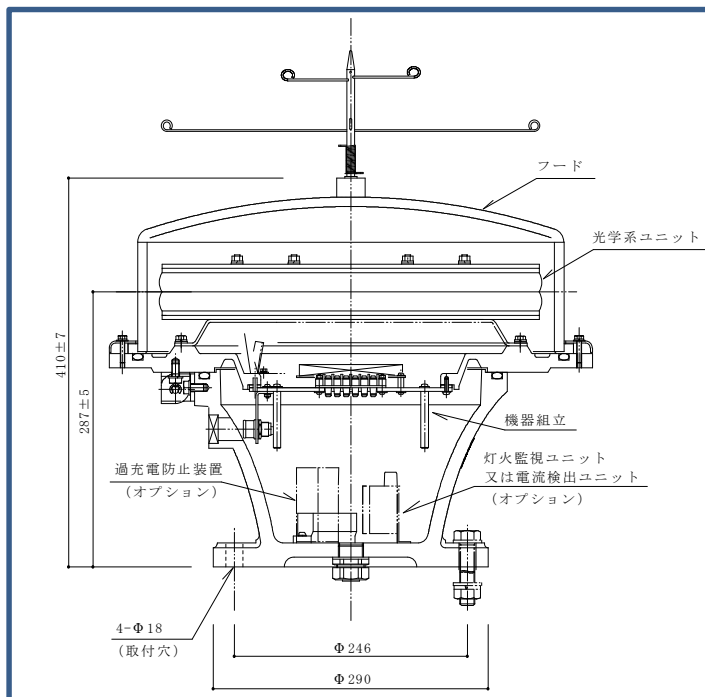
		発光光度	定格電圧	電力	光学ユニット段数
V型	赤	775 (860) cd以上	DC12V	14 (20) W以下	2段
	緑	775 (860) cd以上	DC12V	20 (26) W以下	2段
	白	775 (860) cd以上	DC12V	14 (20) W以下	2段
	黄	775 (860) cd以上	DC12V	18 (24) W以下	2段

一般仕様

() 灯ろう内設置型

垂直発散角度	±2.5度以上	制御装置	マイコン点滅制御
防水保護等級	防浸型 (IPX7)		フォトダイオードによる日光弁機能
フード材質	メタクリル樹脂 t10mm	灯質	256種類
筐体材質	耐食アルミニウムほか	重量	約 30 kg

注1) この基本仕様は、海上保安庁の仕様に基づくものです。



下記の装置がオプションとして用意されています。

- ※ 過充電防止装置 (灯器ハウジング内に取付可能)
- ※ 電流検出ユニット (灯器ハウジング内に取付可能)
- ※ 灯火監視ユニット (灯器ハウジング内に取付可能*1)

*1 他のオプション品と共に灯器内へ取り付けすることはできません。



日本光機工業株式会社

〒236-0004

横浜市金沢区福浦2-7-18

ISO 9001 認証取得

ISO 14001 認証取得

TEL 045(350)7231

FAX 045(783)5047