

## LED過走帯灯・転回灯 EHU-38D標識灯

適合仕様書：灯仕第275号改4

承認番号：照第359号

Overrun Area Edge Light・Turning Point Indicator Light

100%点灯時



上部ユニット

EHB-38D型標識灯は光源にLEDを採用した過走帯灯および転回灯です。

内部の結露を防止するため交換部位にあたる上部ユニットは防水構造となっており、少雨での交換作業が可能です。

ハロゲン電球式EHU-38型標識灯の調整座に上部ユニットを取り付けることでLED化が完了します。既設の調整座に取り付けることで、光軸高さ、水平調整などが完結でき、交換は工具が不要なため、作業時間を大幅に短縮できます。

過走帯灯は赤色LED、転回灯は青色LEDを使用しています。



## LED過走帯灯・転回灯 EHU-38D 標識灯

適合仕様書：灯仕第275号改4

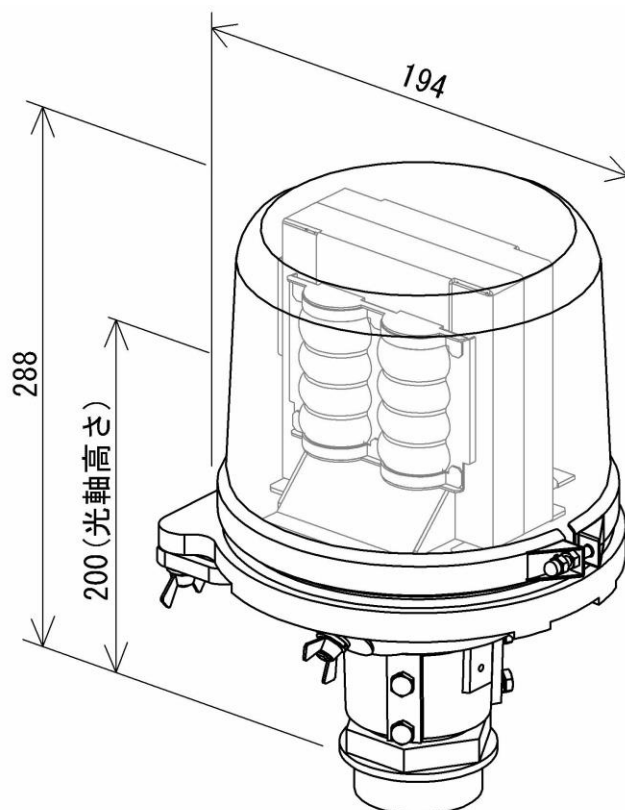
承認番号：照第359号

Overrun Area Edge Light・Turning Point Indicator Light

## 仕様

項目	仕様	
灯火種別	過走帯灯	転回灯
型式	EHU-38D	
適合仕様書	灯仕第275号改4	
定格電流	6.6A(5.2A、4.1A、3.4A、2.8A)	
消費電力	23W/30VA (6.6A/100%点灯時)	19W/27VA (6.6A/100%点灯時)
光源	高輝度パワーLED(赤)	高輝度パワーLED(青)
主な材質	アルミニウム合金鋳物、ステンレス鋼板、ガラス他	
発光色	赤色	青色
光度	700cd以上(6.6A/100%点灯時)	200cd以上(6.6A/100%点灯時)
使用温度範囲	-35~+55℃	
耐風圧	風速160m/sec	
防水規格	IPX4(上部ユニットは組立状態でIPX5)	
質量	5.2kg(可折接手含む)	

## 図



日本光機工業株式会社

〒236-0004 神奈川県横浜市金沢区福浦2-7-18 飛行場灯火担当 TEL 045(350)7231 FAX 045(783)5047

記載内容は 2019 年 10 月 2 日現在のものです。