



ELO-38D標識灯は、電球を使用した既存の誘導路灯に代わるものとして開発したものです。光源にLEDを使用した長寿命化と省電力化をはかっています。

これまでの電球式では電球寿命が500時間～1000時間でしたが、ELO-38Dの光源寿命は25,000時間以上になります。

また消費電力は電球方式は30Wでしたが、本製品は4W以下に抑えました。



LED誘導路灯

ELO-38D 標識灯

Taxiway Edge Light-led

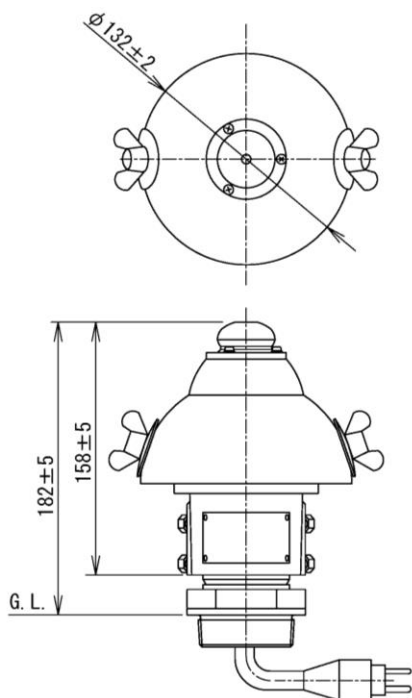
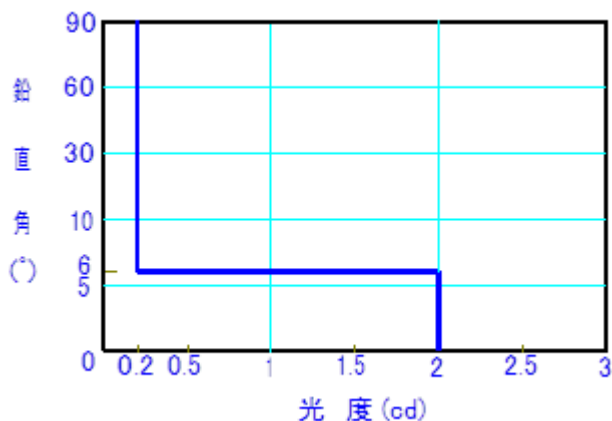
適合仕様書：灯仕第275号改3

承認番号：照第198号

灯器仕様

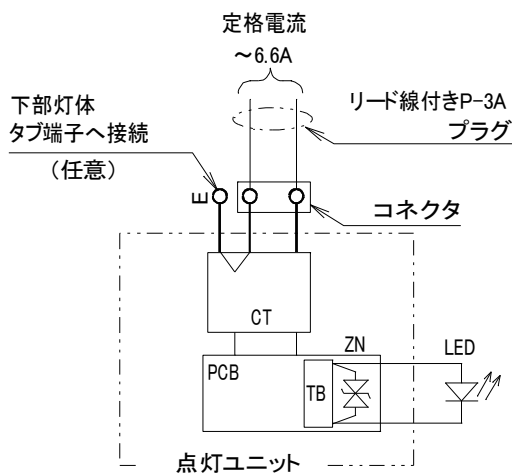
| | |
|---------|-------------------|
| 光源 | 超高輝度 青色LED |
| 光学系 | 小型非球面レンズ |
| 使用温度 | -35~+55℃ |
| 定格電流 | 6.6A |
| 水平調整範囲 | ±4度 |
| 調光対応電流値 | 4.1~6.6A |
| 材質 | アルミダイキャスト (灯体) |
| 質量 | 約 1.5kg |

配光規格



※水平調整ねじの調整により、水平調整履歴を残すことができます。
(上部灯体交換時の水平調整作業が省略できます。)

内部制御ブロック図



| 記号 | 名称 | 記号 | 名称 |
|-----|--------|-----|---------|
| CT | 電流トランス | ZN | サージ吸収素子 |
| PCB | 点灯基板 | LED | 発光ダイオード |
| TB | 端子台 | | |

日本光機工業株式会社

〒236-0004 神奈川県横浜市金沢区福浦2-7-18 航空障害灯担当 TEL 045(350)7231 FAX 045(783)5047

記載内容は 2019 年 10 月 2 日現在のものであります。

