

航路標識

Aids to Navigation

LED航路標識灯
MARINE ELECTRIC LANTERN

NLE-PS165型灯器

NLE-PS165W
NLE-PS165R
NLE-PS165G
NLE-PS165Y

NLE-PS165型灯器は、太陽電池とバッテリーによる独立電源方式を採用し、防波堤先端や工事区域を示す場合など、幅広い用途に適した簡易標識用の灯器です。（※ 乾電池方式の製品も、ご用意しています。）

高輝度、長寿命の発光ダイオードを採用し、省電力、長寿命、高信頼性等の優れた特徴を有しています。

灯火は、マイコンで制御され、視認性の良い点滅光を発します。



灯色は、赤、緑、白、黄の4種類
実効光度（黄）は、約14カンデラ
ほぼ無保守でご使用頂けます

- ※1 この灯器は、日本航路標識協会の「認定」を受けています。
- ※2 簡易標識を新たに設置する場合や灯器の老朽更新を行う場合等は、海上保安部等への届出が必要となります。最寄りの海上保安部等に、事前にご相談ください。

当社HPは
こちら！

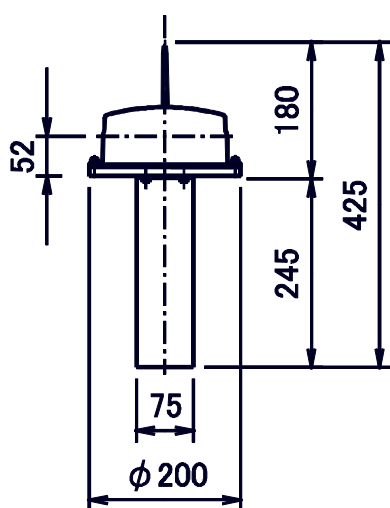


日本光機工業株式会社

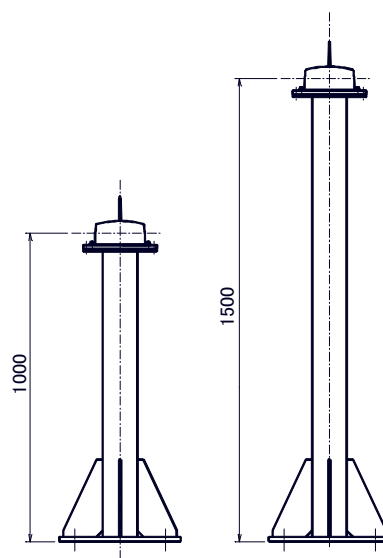
NIPPON KOKI KOGYO CO., LTD.

ISO9001 認証取得
ISO14001 認証取得

項目	性能/仕様	
型式	NLE-P165-M□□B	NLE-PS165-M□□B
定格電圧	DC12V	
電源方式	乾電池 (電池寿命約6ヶ月)	太陽電池/バッテリー シール鉛蓄電池 (無日照保証 20日)
光源	高輝度LED	
機能性能	昼夜自動点消灯 点滅制御	昼夜自動点消灯 点滅制御 過充電保護
光度	7.5cd(光達距離4.3km)	14cd(光達距離5.4km)
灯色	赤・白・黄・緑	
筐体材質	アルミ合金	
使用温度範囲	-20℃~+55℃	
保護等級	IPX7 (※1)	
灯柱	材料：耐食アルミニウム 質量：長さにより異なります	



灯器外形



灯器と灯柱の組み合わせ

注意事項

1. 建物や構造物の影になる場所に設置しないでください。太陽電池の発電が低下して過放電の原因となります。
2. フードが著しく汚れると、太陽電池の発電低下及び発光部の光度低下がおきます。水で濡らした布で時々拭いてください。有機溶剤等は使用しないでください。
3. 保管の際は逆さまにしないでください。バッテリーが液漏れを起こす場合があります。
また、バッテリーの配線を外してください。過放電をして機能しなくなります。
バッテリーは3ヶ月に1回程度補充充電を行ってください。
4. Oリングは溝からはみ出していないこと確認して、締付を行ってください。浸水で破損することがあります。
5. 仕様及び性能は東京周辺地域を基準にしております。寒冷地や積雪地帯の場合は、ご相談ください。
6. 仕様等をお断り無く変更することがございます。

