

LED LIGHT BEACON

LED浮標灯器(V型)

LED浮標灯器（V型）は、高輝度、長寿命のLEDを採用し、省電力で、ほぼ無保守でご使用頂けるという優れた特徴のある灯器です。

灯火は、マイコンで制御された視認性の良い点滅光を発します。



マイコンにより256種の灯質を任意設定
LEDを定電流制御し、長寿命で高信頼性を確保
灯色は赤、緑、白の3種類



日本光機工業株式会社

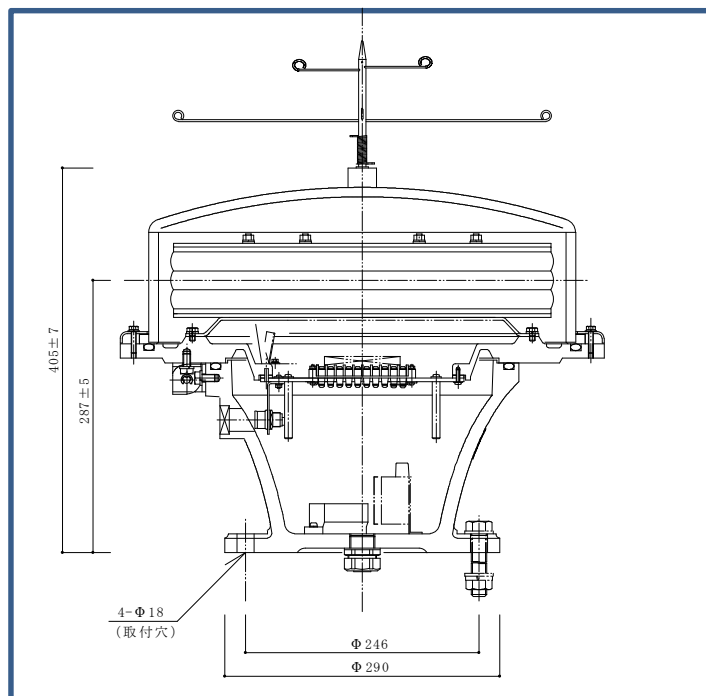
光度、電力及び光学ユニット段数

型式及び光色		発光光度	定格電圧	電力	光学ユニット段数
V型	赤	780cd以上	DC12V	30W以下	3段
V型	緑	780cd以上	DC12V	30W以下	3段
V型	白	780cd以上	DC12V	30W以下	3段

一般仕様

垂直発散角度	±3.5° 以上 (1/10 ピーク)	制御装置	マイコン点滅制御
防水保護等級	IPX7		フォトダイオードによる日光弁機能
フード材質	メタクリル樹脂	灯質	256種類
筐体材質	耐食アルミニウムほか	重量	約 35 kg

注1) この基本仕様は、海上保安庁の仕様に基づくものです。



下記の装置がオプションとして用意されています。

- ※ 電流検出ユニット (灯器ハウジング内に取付可能)
- ※ 灯火監視ユニット (灯器ハウジング内に取付可能)
- ※ GPS型同期点滅制御装置 (別置き)



日本光機工業株式会社

〒236-0004

横浜市金沢区福浦2-7-18

ISO 9001 認証取得

ISO 14001 認証取得

TEL 045(350)7231

FAX 045(783)5047