

LED LIGHT BEACON

LED浮標灯器(Ⅱ型)

LED浮標用灯器(Ⅱ型)は、高輝度、長寿命のLEDと円筒形反射鏡の組合せにより、灯器を小型化し、かつ垂直発散角を飛躍的に拡大した灯器です。

灯火は、マイコンで制御された視認性の良い点滅光を発します。



マイコンにより256種の灯質を任意設定
LEDを定電流制御し、長寿命で高信頼性を確保
PWMにより光度を個別に設定可能
灯色は、赤、緑、白の3種類



日本光機工業株式会社

光度、電力及び光学ユニット段数

塗装

光色	発光光度	定格電圧	電力	光学ユニット段数	塗色	マンセル値
赤	80cd以上	DC12V	7W以下	1段	赤	7.5R 4/14
緑	80cd以上	DC12V	7W以下	1段	緑	5G 4/8
白	80cd以上	DC12V	7W以下	1段	灰	N5.5

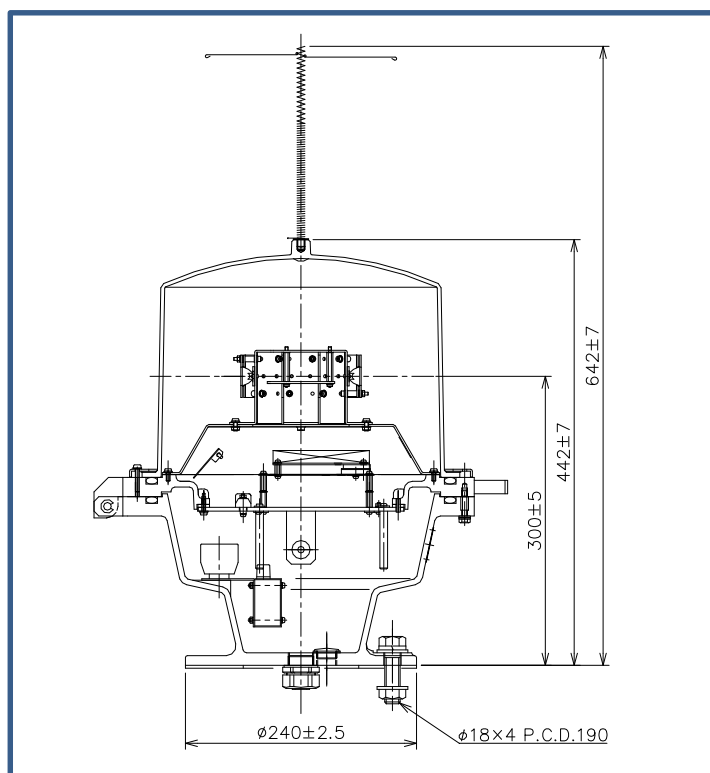
一般仕様

垂直発散角度	30度以上	制御装置	マイコン点滅制御
防水保護等級	IPX7 (旧表記：防浸型)		フォトダイオードによる日光弁機能
フード材質	メタクリル樹脂 厚さ4mm	灯質	256種類
筐体材質	耐食アルミニウムほか 厚さ6mm	重量	15kg以下

注1) この基本仕様は、海上保安庁の仕様に基づくものです。

発光色

色	座標値					
	x	y	z	u	v	w
赤	x	0.710	0.690	0.660	0.680	
	y	0.290	0.290	0.320	0.320	
緑	x	0.009	0.284	0.207	0.013	
	y	0.720	0.520	0.397	0.494	
白	x	0.440	0.285	0.285	0.453	0.453
	y	0.382	0.264	0.332	0.440	0.382
黄	x	0.5865	0.581	0.555	0.560	
	y	0.413	0.411	0.435	0.440	



下記の装置がオプションとして用意されています。

- ※ 電流検出ユニット (灯器ハウジング内に取付可能)
- ※ 灯火監視ユニット (灯器ハウジング内に取付可能)
- ※ GPS型同期点滅制御装置 (光学系ユニット内に取付可能)



日本光機工業株式会社

〒236-0004

横浜市金沢区福浦2-7-18

ISO 9001 認証取得 ISO 14001 認証取得

TEL 045(350)7231
FAX 045(783)5047

LED LIGHT BEACON

LED浮標灯器(皿型)

LED浮標用灯器(皿型)は、高輝度、長寿命のLEDと円筒形反射鏡の組合せにより、灯器を小型化し、かつ垂直発散角を飛躍的に拡大した灯器です。

灯火は、マイコンで制御された視認性の良い点滅光を発します。



マイコンにより256種の灯質を任意設定
LEDを定電流制御し、長寿命で高信頼性を確保
PWMにより光度を個別に設定可能
灯色は、赤、緑、白の3種類



日本光機工業株式会社

光度、電力及び光学ユニット段数

塗装

光色	発光光度	定格電圧	電力	光学ユニット段数	塗色	マンセル値
赤	200cd以上	DC12V	14W以下	1段	赤	7.5R 4/14
緑	200cd以上	DC12V	16W以下	1段	緑	5G 4/8
白	200cd以上	DC12V	12W以下	1段	灰	N5.5

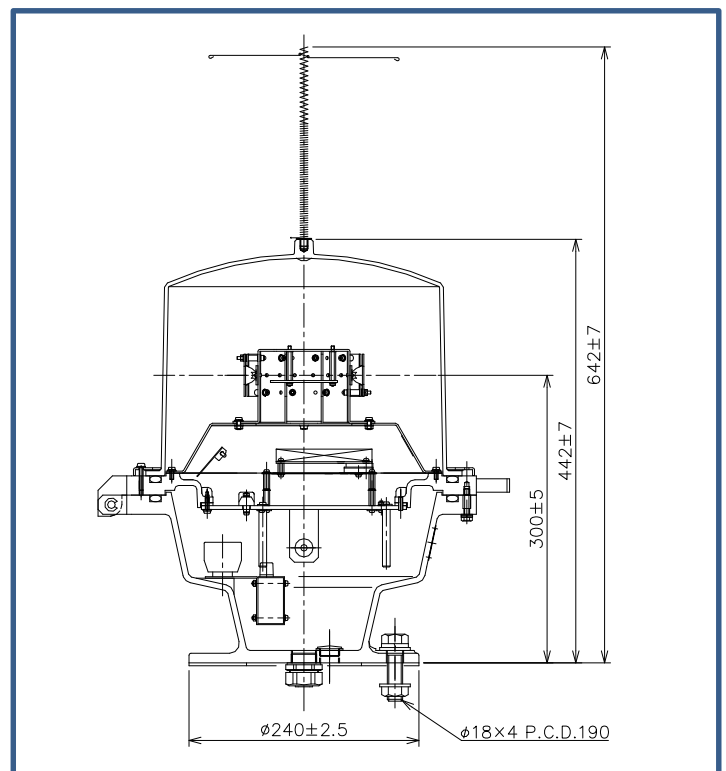
一般仕様

垂直発散角度	30度以上	制御装置	マイコン点滅制御
防水保護等級	IPX7 (旧表記：防浸型)		フォトダイオードによる日光弁機能
フード材質	メタクリル樹脂 厚さ4mm	灯質	256種類
筐体材質	耐食アルミニウムほか 厚さ6mm	重量	15kg以下

注1) この基本仕様は、海上保安庁の仕様に基づくものです。

発光色

色	座標値					
		x	y	z	u	v
赤	x	0.710	0.690	0.660	0.680	
	y	0.290	0.290	0.320	0.320	
緑	x	0.009	0.284	0.207	0.013	
	y	0.720	0.520	0.397	0.494	
白	x	0.440	0.285	0.285	0.453	0.453
	y	0.382	0.264	0.332	0.440	0.382
黄	x	0.5865	0.581	0.555	0.560	
	y	0.413	0.411	0.435	0.440	



下記の装置がオプションとして用意されています。

- ※ 電流検出ユニット (灯器ハウジング内に取付可能)
- ※ 灯火監視ユニット (灯器ハウジング内に取付可能)
- ※ GPS型同期点滅制御装置 (光学系ユニット内に取付可能)



日本光機工業株式会社

〒236-0004

横浜市金沢区福浦2-7-18