

LED LIGHT BEACON

LED灯器（V型）

LED灯器（V型）は、堅牢なハウジングと小型化した光学系の組合せにより、耐波浪性を向上させた灯台用の灯器です。

高輝度、長寿命の発光ダイオードを採用し、定電流制御しています。省電力、長寿命、高信頼性等の優れた特徴を有しています。

灯火は、マイコンで制御され、256種の灯質を任意に設定可能で、視認性の良い点滅光を発します。



灯色は、赤、緑、白、黄の4種類
ほぼ無保守でご使用頂けます



日本光機工業株式会社

光度、電力及び光学ユニット段数

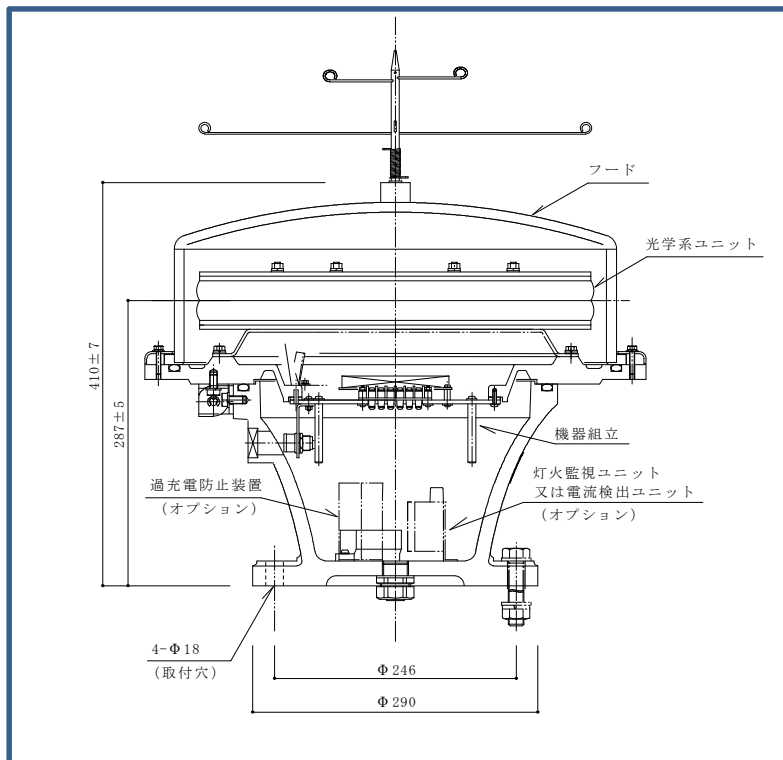
		発光光度	定格電圧	電力	光学ユニット段数
V型	赤	775 (860) cd以上	DC12V	14 (20) W以下	2段
	緑	775 (860) cd以上	DC12V	20 (26) W以下	2段
	白	775 (860) cd以上	DC12V	14 (20) W以下	2段
	黄	775 (860) cd以上	DC12V	18 (24) W以下	2段

() 灯ろう内設置型

一般仕様

垂直発散角度	±2.5度以上	制御装置	マイコン点滅制御
防水保護等級	防浸型 (IPX7)		フォトダイオードによる日光弁機能
フード材質	メタクリル樹脂 t10mm	灯質	256種類
筐体材質	耐食アルミニウムほか	重量	約 30 kg

(注) この基本仕様は、海上保安庁の仕様に基づいています。



<オプション>

- ① 過充電防止装置
- ② 電流検出ユニット
- ③ 灯火監視ユニット
- ④ GPS型同期点滅制御装置

(注) ③は、①②と共に灯器内に取り付けることはできません。



日本光機工業株式会社

〒236-0004

横浜市金沢区福浦2-7-18

ISO 9001 認証取得

ISO 14001 認証取得

TEL 045(350)7231

FAX 045(783)5047