



LED式円形帯照明



LED式航空障害灯



吹流し



風向灯は、航空機に風向を示すために設置する灯火です。

吹流し、吹流し支持枠、支柱部、円形帯照明、航空障害灯、可折接手、基台で構成されています。

2B-D型は光源にLEDを採用し、従来の電球タイプに比べて光源寿命が大幅に伸びました。  
(円形帯照明：30,000時間、航空障害灯：40,000時間)

また消費電力は138Wと電球タイプから約85%カットになっております。

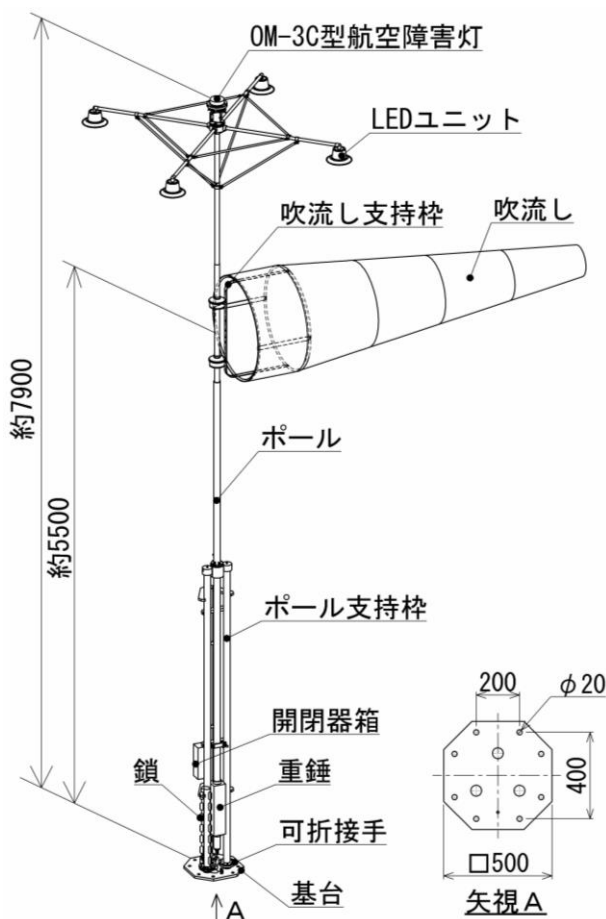
取付については、2B型と共通になっておりますので、基礎工事の必要なく更新可能です。



#### 仕様

項目	仕様
型式	2B-D型
適合仕様書	国空管技第709号
定格電流	AC100V
消費電力	138W(円形帯照明 34W×4灯、航空障害灯 2W×1灯)
光源	高輝度パワーLED
主な材質	アルミ合金、ステンレス、ナイロン
最大地上高	8.1m
平均照度	半径8.25m内10lx以上
使用温度範囲	-30~45℃
耐風速	風速35m/sec(吹流し付きの場合) 風速45m/sec(吹流しなしの場合)
防水規格	IPX4
質量	約270kg(可折接手含む)

#### 図



日本光機工業株式会社

〒236-0004 神奈川県横浜市金沢区福浦2-7-18 航空障害灯担当 TEL 045(350)7231 FAX 045(783)5047

記載内容は2019年10月2日現在のものです。



LEDユニット  
円形帯照明



LEDユニット  
吹流し内照明



LED式航空障害灯  
(OM-3C型)



吹流し

風向灯は、航空機に風向を示すために設置する灯火です。  
吹流し、吹流し支持枠、吹流し内照明、可倒ポール部、支柱部、円形帯照明、航空障害灯、可折接手、基台で構成されています。

### 長寿命化

LED化により、光源寿命が大幅に伸びました。

### 省電力化

LED化により、従来の電球タイプ型の1080Wから180Wへ消費電力を大幅に削減しました。

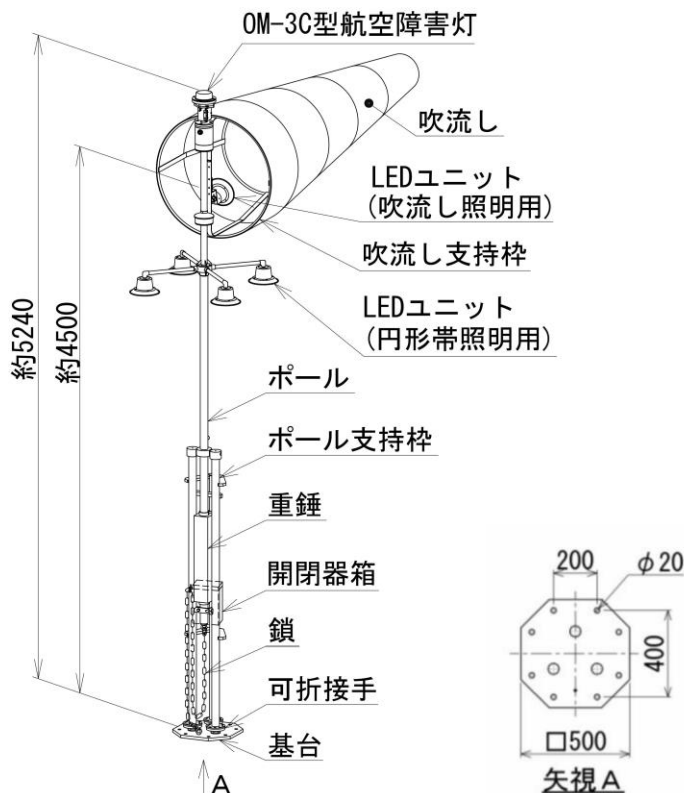
### 施工性

取付は、従来の2AL型と共通でございますので、基礎工事の必要なく更新可能です。



## 仕様

項目	仕様
型式	2AL-D型
適合仕様書	航空灯火用特殊機器仕様書
定格電圧	AC100V 50/60Hz
消費電力	約180W(円形帯照明×4灯、吹流し照明×1灯、航空障害灯×1灯)
光源	高輝度パワーLED
平均照度	半径8.25m内 10lx以上
絶縁耐圧	AC1500V 1分間
絶縁抵抗	500Vメガー 30MΩ以上
材質	アルミニウム合金鋳物、ステンレス鋼板、鉄鋼板、ナイロン、他
使用温度範囲	-30℃~+45℃
耐風速	風速35m/sec (吹流し付きの状態) 風速45m/sec(吹流しを外した状態)
防水規格	IPX4
質量	約240kg (可折接手含む)



日本光機工業株式会社

〒236-0004 神奈川県横浜市金沢区福浦2-7-18 飛行場灯火担当TEL 045(350)7231 FAX 045(783)5047

記載内容は2024年10月1日現在のものです。