

安全増防爆型航空障害灯 OM-3A型

LOW INTENSITY OBSTRUCTION LIGHT TYPE OM-3A INCREASED SAFETY LIGHT



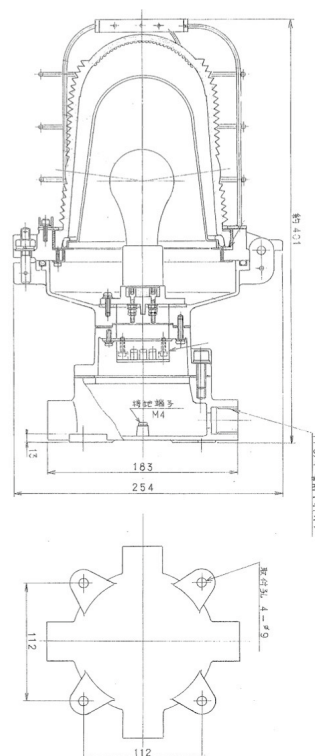
OM-3A型安全増防爆型灯器（白熱電球式）は、厚生労働大臣が指定する国内唯一の検定機関である公益社団法人産業安全技術協会による電気機器の型式検定基準を満たす灯器です。

電気火花や高温の発生を防止するため、構造上および温度上昇について特に安全度を増加した構造となっております。

通常は2種危険場所で使用されます。

仕様

防爆構造の種類	安全増防爆構造
対象ガス又は蒸気の発火温度及び爆発等級	e G1
定格	最大使用電圧：220V 光源：一般用照明電球 100V 100W 又は220V 100W
発光光度	32cd以上
筐体材質	鉄铸件、耐食アルミニウム铸件
質量	約10kg



当社HPはこちら！



日本光機工業株式会社
NIPPON KOKI KOGYO CO.,LTD.

ISO9001 認証取得
ISO14001 認証取得