

# MARINE ELECTRIC LANTERN

## LED航路標識灯

Ex

安全増防爆構造 E-400PW



E-400PW灯器は、光源にLEDを用いた航路標識灯の本灯用として安全増防爆構造の型式検定の予定です。

LNG基地、LPG基地、石油精製所、石油備蓄基地等の防爆指定区域でご使用いただけます。

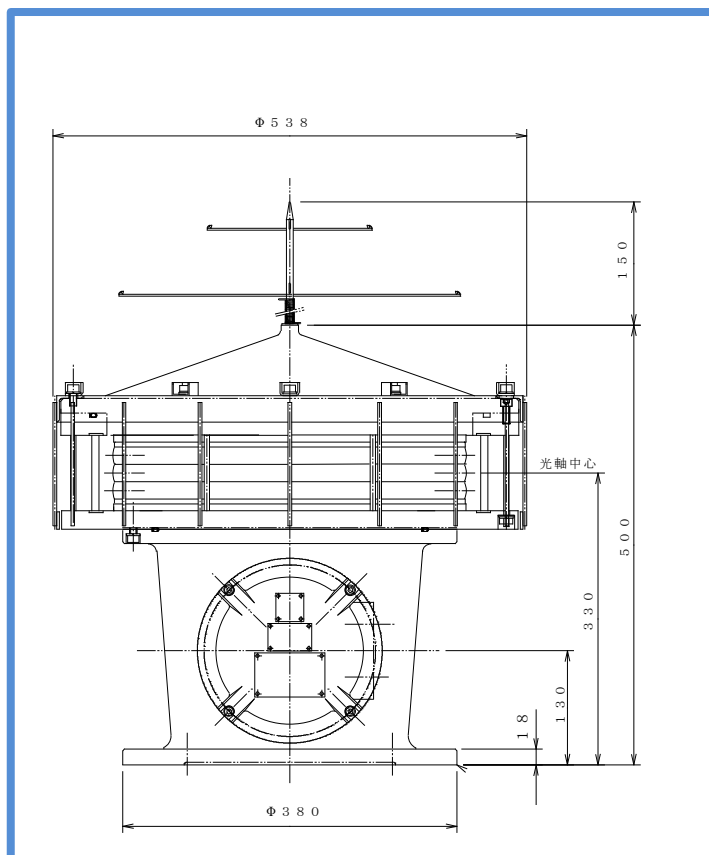
光源のLEDは、従来の白熱電球灯器に比べて断芯がない、振動に強い、光の切れが良い、寿命が約40倍と大変長く長期間に亘り高い信頼性でご使用いただけます。

また、LEDは発光する際に電力ロスとなる発熱が少なく電力利用率良いため、省エネルギーで、温暖カガス削減に寄与いたします。



日本光機工業株式会社

品名	LED航路標識灯
型式の名称	E-400PW
防爆構の記号	Ex e II T6
防爆構造記号の説明	Ex : 「技術的基準」の防爆構造 e : 安全増防爆構造 II : 工場・事業所用 T6 : 温度等級 85℃以下
定格	入力電圧 : DC24V
	光源 : 高輝度LED
	消費電力 : 約35W
光度	1,400cd以上
灯色	白色(フィルターにより赤、緑、黄に対応)
使用温度範囲	-20℃~55℃
筐体材質	耐食アルミニウム鋳物
保護等級	IP-66
質量	約55kg



日本光機工業株式会社

〒236-0004

横浜市金沢区福浦2-7-18

TEL 045(350)7231  
FAX 045(783)5047