

NJTP-15R 接岸・境界灯



本灯器は、岸壁・棧橋の壁面に設置するだけで、船舶の接舷場所や岸壁の境界を明示します。昼間に太陽電池により内臓蓄電池に充電して、周囲が暗くなると高輝度LEDが自動的に発光します。特に、無日照補償が約1週間（6日間）と長く、防水性能の優れた、低コストで独立電源の、メンテナンスフリーの照明機器です。



日本光機工業株式会社

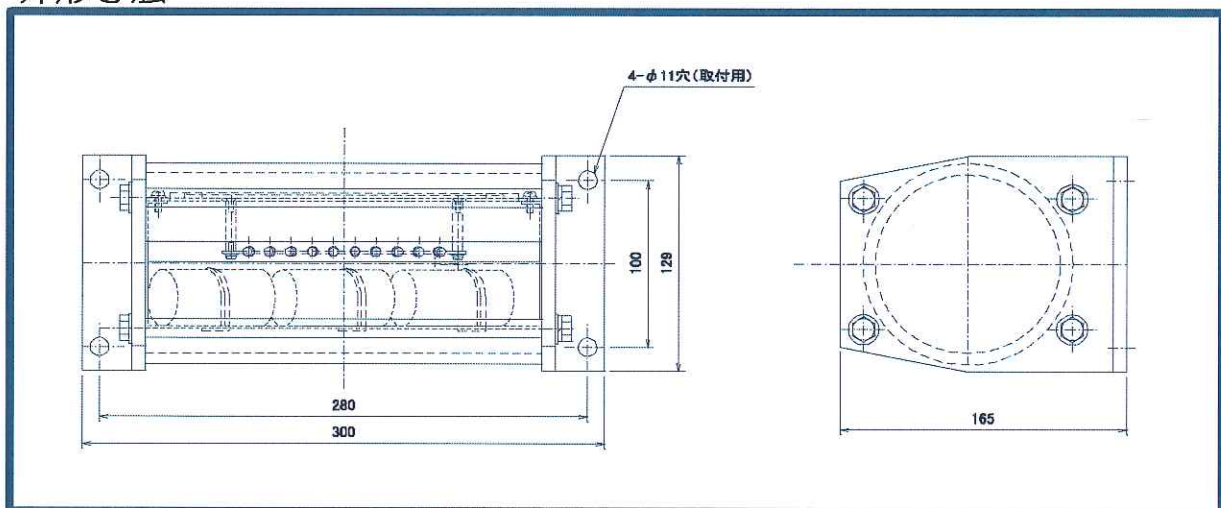
特 長

- 配線工事不要
高効率太陽電池と長寿命蓄電池を内蔵している為、電源等の配線工事は必要ありません。
- メンテナンスフリー
光源に超高輝度LEDを採用したことにより、球切れが無くメンテナンスフリーで、長期間ご使用いただけます。

仕 様

筐 体	アクリルパイプ
太 陽 電 池	6V 1.5W
蓄 電 池	2V 2.5Ah 3個
発光ダイオード	高輝度LED(赤色光)..... 10個
光 り 方	不動光
標 準 光 度	約 6 cd
光 達 距 離	約 4 km
保 護 等 級	防浸型(IPX7)
重 量	約 4 kg
無日照補償	約 6 日間

外形寸法



日本光機工業株式会社

〒236-0004

横浜市金沢区福浦2-7-18

ISO 9001 認証取得

ISO 14001 認証取得

TEL 045(350)7231

FAX 045(783)5047