

# 高光度LED灯器

高光度LED灯器は、高輝度、長寿命のLED素子とレンズを組み合わせた高光度の光を発する灯台用灯器です。

灯火は、マイコンで制御された視認性の良い点滅光を発します。



マイコンにより256種の灯質を任意設定  
LEDを定電流制御し、長寿命で高信頼性を確保

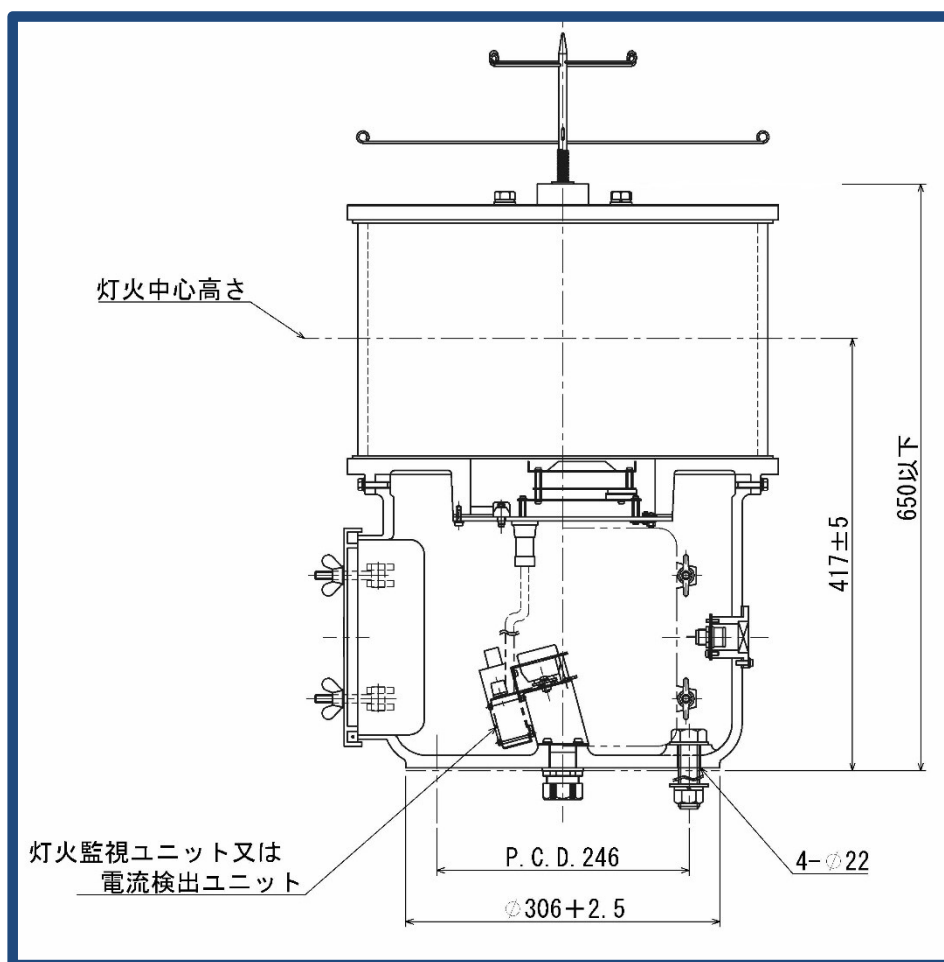


日本光機工業株式会社

## 仕様

定格電圧	DC24V	制御装置	マイコン点滅制御
消費電力	100W以下		フォトダイオードによる日光弁機能
発光光度	7,400(8,200)cd以上	灯質	256種類
垂直発散角度	±2.5°以上	重量	約45kg以下
フード材質	メタクリル樹脂	防水保護等級	防浸型(IPX7)
筐体材質	耐食アルミニウムほか		

( ) 灯ろう内設置型



下記装置がオプションとして用意されております。

- \* 灯火監視ユニット又は電流検出ユニット
- \* GPS型同期点滅制御装置



日本光機工業株式会社

〒236-0004

横浜市金沢区福浦2-7-18

TEL 045(350)7231

FAX 045(783)5047

ISO 9001 認証取得

ISO 14001 認証取得