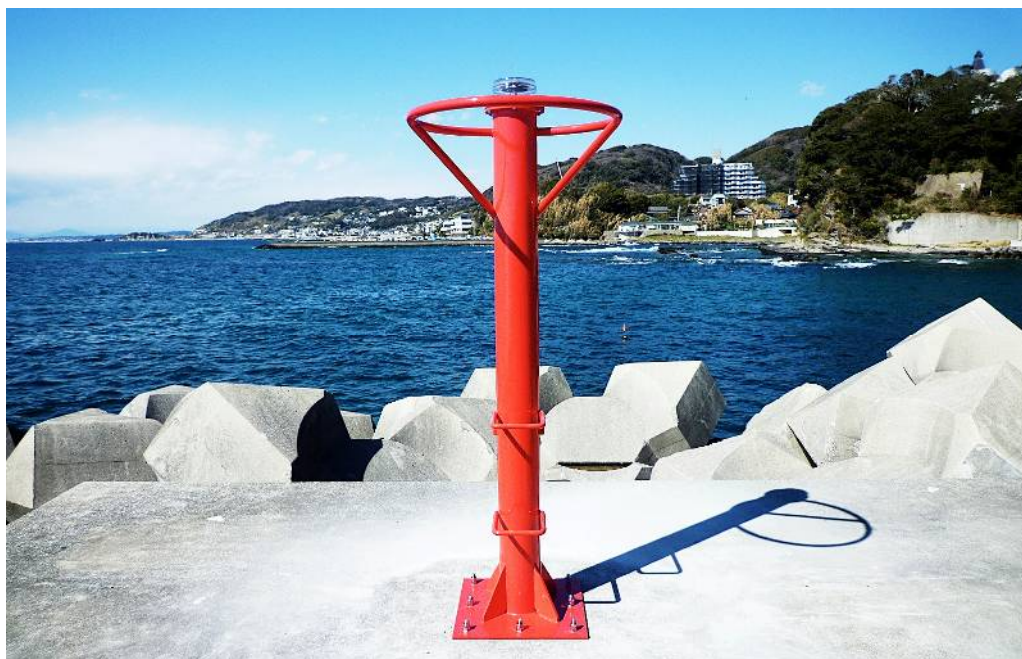


航路標識

Aids to Navigation

中型標識灯(ステップ型)

MARINE ELECTRIC LANTERN



本標識灯は最新の光源に高輝度LEDを使用することで、明確な発色と切れの良い点滅を実現させ、従来の電球と比較して視認性が格段に向上いたしております。

また、LEDは振動にも強く、省電力で長寿命のため、太陽電池とバッテリーを組合せることで保守の手間が要らないメンテナンスフリータイプとなっております。
(乾電池方式の製品もご用意しております。)

独立電源方式のため、防波堤灯台、漁場、航路、工事区域等の明示等の幅広い用途にご使用いただけます。

同期点滅対応

GPS同期点滅装置をオプションで追加することができます。

日本光機工業株式会社
〒236-0004 神奈川県横浜市金沢区福浦2-7-18 TEL 045(350)7231 FAX 045(783)5047
<http://www.nipponkoki.co.jp/>



日本光機工業株式会社
NIPPON KOKI KOGYO CO.,LTD.

ISO9001 認証取得
ISO14001 認証取得

中型標識灯(ステップ型)

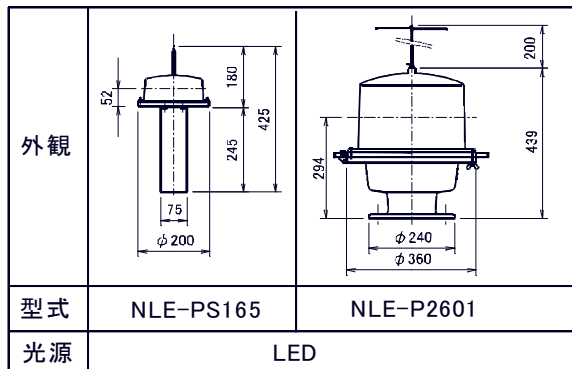
MARINE ELECTRIC LANTERN

仕様／性能及び寸法

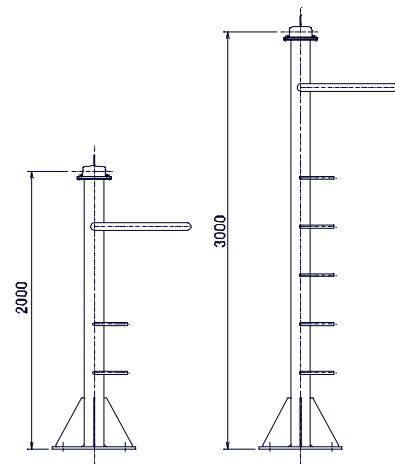
項目	性能／仕様		
品名	簡易標識		許可標識
灯器型式	NLE-P165	NLE-PS165	NLE-P2601
光源	高輝度LED		
電源方式	乾電池 (電池寿命約6ヶ月)	太陽電池／蓄電池 (無日照保証20日)	別置き太陽電池及びバッテリー (無日照保証は仕様による。)
光度	7.5cd(光達距離4.3km)	14cd(光達距離5.4km)	約100cd(※1)
灯色	赤・白・黄・緑		
筐体材質	耐食アルミニウム	耐食アルミニウム鋳物	
使用温度範囲	-20℃～+55℃		
保護等級	IP X7(※2)		
灯柱	材料：ステンレス製 質量：各灯器及び仕様により異なる		

※1. 灯質及び、発光色により異なります。詳細はお問い合わせ下さい。

※2. 保護等級IPX7で示す一時的潜水状態とは、継続的な潜水状態での使用を保証するものではありません。



適合灯器外形



灯器と灯柱の組み合わせ

注意事項

1. 本標識を設置する場合には、前もって設置場所を所管する海上保安庁担当部署に届出/許可願います。(航路標識灯施行規則)
2. 建物や構造物の影になる場所に設置しないでください。太陽電池の発電が低下して過放電の原因となります。
3. フードが著しく汚れると、太陽電池の発電低下及び発光部の光度低下がおきます。水で濡らした布で時々拭いてください。有機溶剤等は使用しないでください。
4. 予め決められたもの以外は、ブイに付けしないでください。重さで沈んでしまったり、転倒してしまうことがあります。
5. 保管の際は逆さまにしないでください。バッテリーが液漏れを起こす場合があります。また、バッテリーの配線を外してください。過放電をして機能しなくなります。バッテリーは3ヶ月に1回程度補充電を行ってください。
6. Oリングは溝からはみ出していないこと確認して、締付を行ってください。浸水で破損することがあります。
7. 仕様及び性能は東京周辺地域を基準にしております。寒冷地や積雪地帯の場合は、ご相談ください。
8. 仕様等をお断り無く変更することがございます。

