

ヘリポート用飛行場灯台

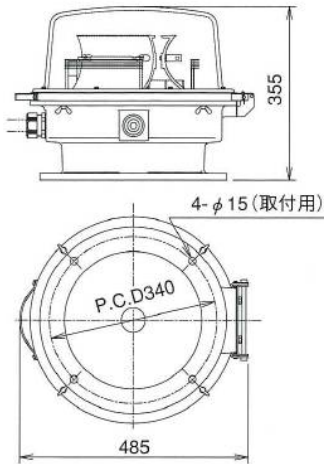
HELIPORT BEACON SYSTEM

ヘリポート用飛行場灯台

灯質	白色閃光 0.8秒間に1.7msの閃光を4回発し、1.2秒休止【30回/分】
最大光度	5,000cd以上（実効光度）
光源	キセノンランプ（寿命10,000時間以上）

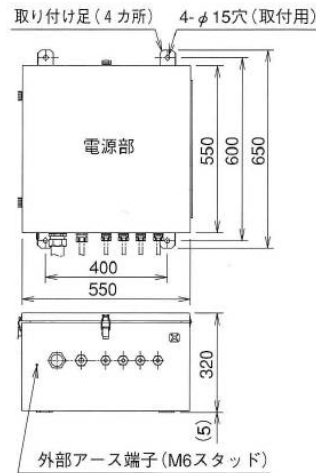


発光部



屋外防水型
 灯体部材質
 筐体部：軽合金鋳物
 グローブ：ガラス
 質量：約23kg

電源部

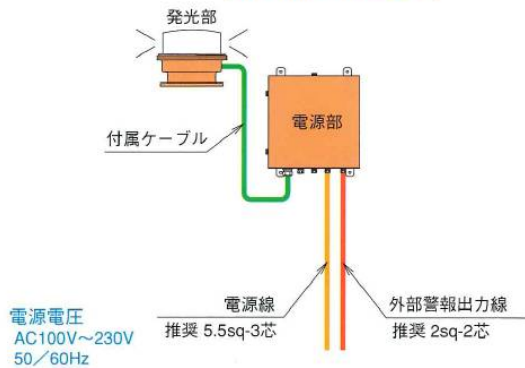


屋外防水型
 筐体材質：ステンレス鋼板
 質量：約32kg
 電源電圧：AC100V～230V
 50/60Hz
 消費電力：200VA以下

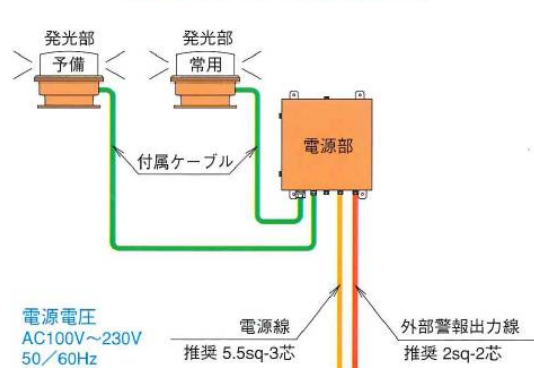
電源部

発光部：1又は2台 電源部：1台 付属ケーブル（12m）：1又は2本

発光部単体方式



常用一予備 切替方式



日本光機工業株式会社
 〒236-0004 神奈川県横浜市金沢区福浦2-7-18 航空障害灯担当 TEL 045(350)7231 FAX 045(783)5047
 記載内容は2017年4月1日現在のものです。

