

航路標識

Aids to Navigation

LED航路標識灯

MARINE ELECTRIC LANTERN

安全増防爆構造



E-400PW灯器は、光源にLEDを用いた航路標識灯の本灯用として安全増防爆構造の型式検定に合格した灯器です。

LNG基地、LPG基地、石油精製所、石油備蓄基地等の防爆指定区域でご使用いただけます。

技術的基準の安全増防爆構造は、1種及び2種の危険場所での使用が可能です。

光源のLEDは、従来の白熱電球灯器に比べて断芯がない、振動に強い、光の切れが良い、寿命が約40倍と大変長く長期間に亘り高い信頼性でご使用いただけます。

また、LEDは発光する際に電力ロスとなる発熱が少なく電力利用率良いため、省エネルギーで、温暖化ガス削減に寄与いたします。



日本光機工業株式会社
NIPPON KOKI KOGYO CO.,LTD.

ISO9001 認証取得
ISO14001 認証取得

航路標識

Aids to Navigation

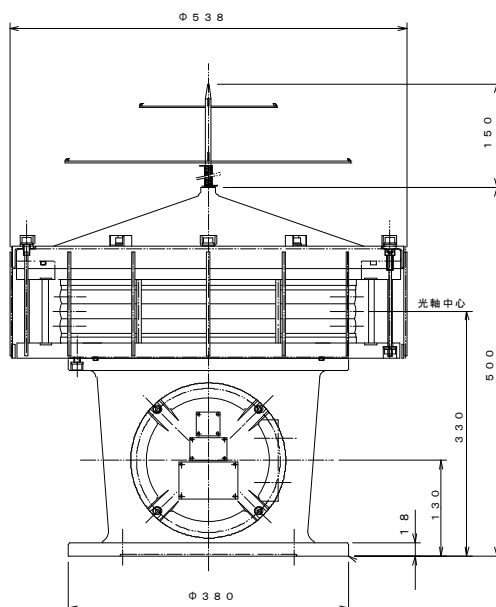
LED航路標識灯

MARINE ELECTRIC LANTERN

安全増防爆構造

仕様／性能及び寸法

項目	性能／仕様
品名	LED航路標識灯
型式の名称	E-400PW
防爆構の記号	Ex e II T6
防爆構造記号の説明	Ex : 「技術的基準」の防爆構造 e : 安全増防爆構造 II : 工場・事業所用 T6 : 温度等級 85℃以下
使用に適する危険場所の種別	安全増防爆構造EX e [1種場所及び2種場所]
定 格	入力電圧 : DC24V 光源 : 高輝度LED 消費電力 : 約35W
光度(cd)	1,400cd以上
灯 色	白色 (フィルターにより赤、緑、黄に対応)
使用温度範囲	-20℃~55℃
筐体材質	アルミニウム鋳物他
保護等級	IP-66
質 量	約55kg



日本光機工業株式会社
〒236-0004 神奈川県横浜市金沢区福浦2-7-18 TEL 045(350)7231 FAX 045(783)5047
<http://www.nipponkoki.co.jp/>



日本光機工業株式会社
NIPPON KOKI KOGYO CO.,LTD.

ISO9001 認証取得
ISO14001 認証取得