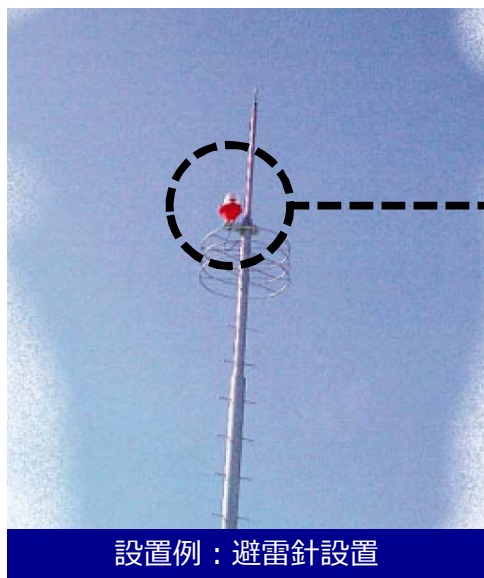


航空障害灯 OM-7LC LOW INTENSITY OBSTRUCTION LIGHT



設置例：避雷針設置



平成13年7月の航空法施行規則の改正にともない、60m以上150m未満の高さの物件（ビル等）は、その頂上部分にOM-7L型航空障害灯を設置すれば良いことになりました。従来方式にくらべ、灯数を削減することができ、設置費用およびメンテナンスの費用が軽減されます。

特にこのOM-7LC型は光源にLEDを使用しているため、電球光源方式のOM-7LA型と比べて省エネ化とメンテナンス費用の削減を図ることが出来ます。（消費電力比は約1/17・光源の寿命は25,000時間・重さは40%減）

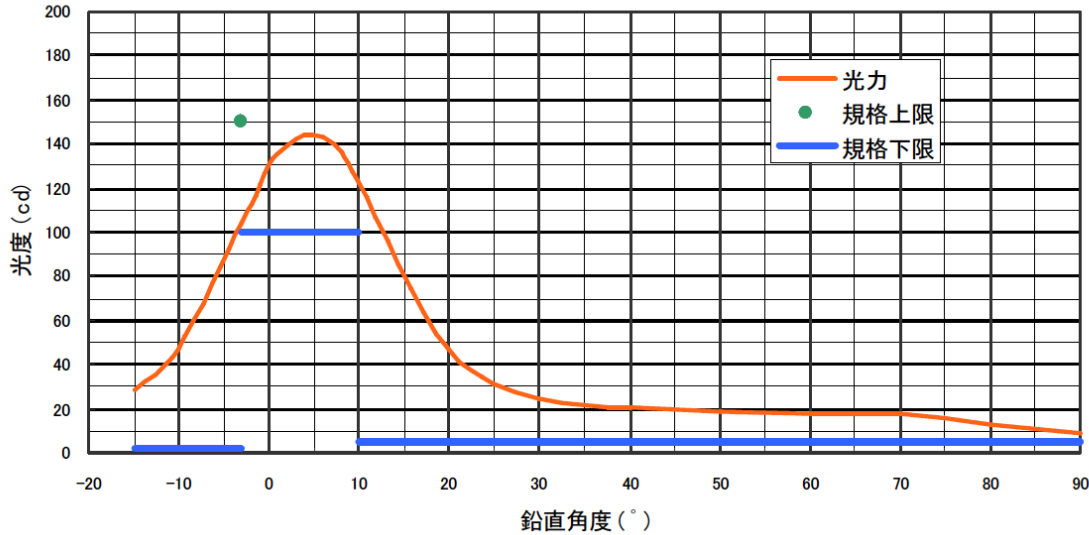
仕様

環境条件

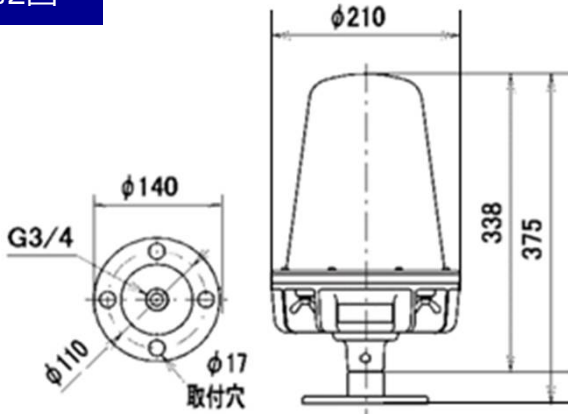
温度	-30℃から+45℃
風速	最大90m/sec
灯質	航空赤色 不動光
光源	LED
光源寿命	25,000時間
消費電力	17W以下
配光	第1図参照（次頁）
寸法	第2図参照（次頁）
質量	約5kg

航空障害灯 OM-7LC LOW INTENSITY OBSTRUCTION LIGHT

第1図



第2図

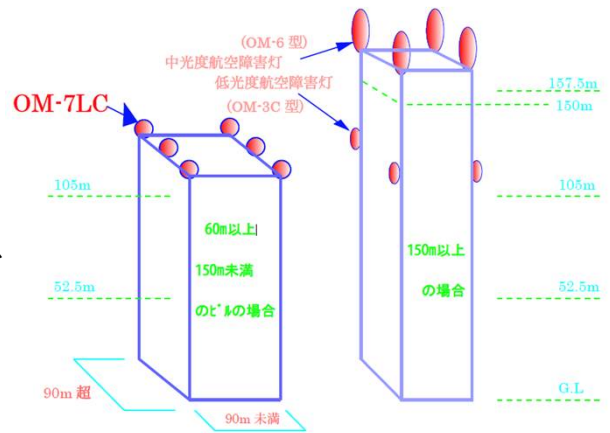


ビルへの設置

60～150m未満のビルの屋上には水平距離45m以下の等間隔で屋上の外縁を示すように設置します。(OM-7LC型を設置します)

150m以上のビルは屋上から順に中光度と低光度航空障害灯を52.5m以下の等間隔で交互に設置します。ただし、最下段は低光度航空障害灯を設置するものとし、GLから150m未満の設置となったところで最下段とします。それ以下には設置しません。

※弊社では中光度/低光度航空障害灯も取扱いしております。システムのご相談・ご用命はお手数ですが下記までご連絡下さい。



日本光機工業株式会社

〒236-0004 神奈川県横浜市金沢区福浦2-7-18 航空障害灯担当 TEL 045(350)7231 FAX 045(783)5047

記載内容は2017年4月1日現在のものです。



日本光機工業株式会社
NIPPON KOKI KOGYO CO.,LTD.

ISO9001 認証取得
ISO14001 認証取得