

航空障害灯 OM-7LC LOW INTENSITY OBSTRUCTION LIGHT



従来品との比較

左：OM-7LC型 (従来品)
右：OM-7LC型 (新型)



小型・軽量化
5kgから 3.3kgへ

長寿命化
光源寿命3万→4万時間へ
(約7年→約9年)

省エネ化
消費電力 17W→10Wへ
(CO₂排出量 約41%削減)

※当社従来品との比較

国内設計、国内製造により迅速な部品供給・個別のご提案を確立しております。
航空障害灯を制御・管理する「航空障害灯制御盤」も製造・販売しております。
ご使用環境に適した個別設計としますので、是非ご相談ください。

仕 様

電源電圧	AC100V±10% 50/60Hz
消費電力	10W±25% (AC100V点灯時)
光源寿命	40,000時間
質 量	3.3kg
風 速	最大90m/sec
温 度	-30℃から+45℃
規 格	航空灯火用特殊機器仕様書
承認番号	照第189号
灯 質	航空赤色 不動光
材 質	アルミニウム合金、ガラス、ステンレス合金他
防水規格	JIS C 0920 IPX5

当社HPはこちら！

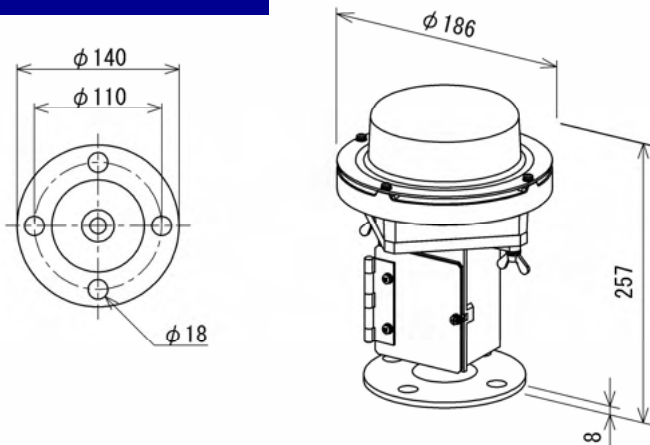


日本光機工業株式会社
NIPPON KOKI KOGYO CO.,LTD.

ISO9001 認証取得
ISO14001 認証取得

航空障害灯 OM-7LC LOW INTENSITY OBSTRUCTION LIGHT

OM-7LC型外形図



白熱電球式との比較
左：OM-7LA 型（電球式）
右：OM-7LC 型（LED）

低消費電力

高輝度赤色LEDおよび専用レンズの採用により、
白熱電球式OM-7LA型の300Wから10Wへ消費電力を大幅に低減しました。

耐久性

ガラス製グローブを採用したことにより、アクリル樹脂に比べ耐候性・耐化学薬品性を向上させております。

保守性

光源寿命は約9年(※1)です。規定の点灯時間を経過した後、発光部のみを交換可能
ですので、非常に経済的です。発光部には落下防止ワイヤーが内蔵されています。
工具なしで交換可能です。

※1：1日、12時間点灯した場合

互換性

取付ピッチは従来型OM-7LA型と同一ですので、そのまま置き換え可能です。
施工性向上の為、OM-6C、OM-7LC、OM-3Cの取付ベースは同一としております。



<LED式赤色航空障害灯 3機種>

左：OM-3C型
中央：OM-7LC型
右：OM-6C型

航空障害灯の設置方法、システム詳細につきましては、弊社までご相談ください。

日本光機工業株式会社

〒236-0004 神奈川県横浜市金沢区福浦2-7-18 航空障害灯担当 TEL 045(350)7231 FAX 045(783)5047

記載内容は2021年3月3日現在のものです。



日本光機工業株式会社
NIPPON KOKI KOGYO CO.,LTD.

ISO9001 認証取得
ISO14001 認証取得